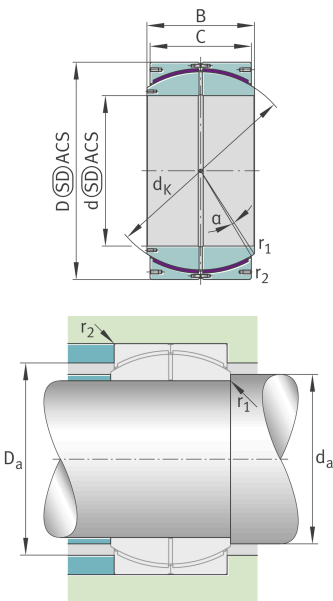


**GE850-HF**

Rótula

Radial spherical plain bearing, maintenance-free, sliding contact surface: GFK / Durotect CMT, DIN ISO 12240-1, dimension series H, open design

Información técnica



Variante de su producto actual

Maintenance	Maintenance free	
Obturaciones	Sin	Without
Juego radial del rodamiento	CN (Group N)	Normal internal clearance
Recubrimiento del agujero	Sin	Sin
Recubrimiento	Sin	
Tejido	GFK+PTFE	GFK+PTFE
Material	Acero	Acero

Medidas principales y datos de rendimiento

d	850 mm	Diámetro del agujero del rodamiento
D	1.220 mm	Diámetro exterior del rodamiento
B	600 mm	Anchura del anillo interior
C	565 mm	Ancho del anillo exterior
C _r	45.000.000 N	Capacidad de carga dinámica, radial
C _{0r}	67.000.000 N	Capacidad de carga estática, radial
≈m	2.600 kg	Peso



Medidas de montaje

$r_{1\text{min}}$	3 mm	Edge Spacing
$r_{2\text{min}}$	7,5 mm	Distancia entre bordes
D_{amin}	1.035 mm	Diámetro de la conexión de soportes
d_{amax}	936 mm	Connection measurement, inner ring

Medidas

d_{κ}	1.112 mm	Diámetro de bola
α	2 °	Ángulo de inclinación
D_{OT}	0 mm	Diámetro exterior, tolerancia superior
D_{UT}	-0,125 mm	Diámetro exterior, tolerancia inferior
B_{OT}	0 mm	Anchura del anillo interior, tolerancia superior
d_{UT}	-0,125 mm	Bore diameter bearing, lower tolerance
B_{UT}	-1 mm	Anchura del anillo interior, tolerancia inferior
d_{OT}	0 mm	Diámetro del agujero del rodamiento, tolerancia superior
C_{OT}	0 mm	Ancho del anillo exterior, tolerancia superior
C_{UT}	-1,3 mm	Anchura del anillo exterior, tolerancia inferior
G_r	0,195 - 0,700 mm	Juego radial
G_{rmax}	0,7 mm	Radial clearance, maximum
G_{rmin}	0,195 mm	Radial clearance, minimum

Rango de temperatura

T_{min}	-20 °C	Temperatura mín. de funcionamiento
T_{max}	75 °C	Temperatura máx. de funcionamiento



Características



Carga radial



Carga axial en un sentido



Carga axial en ambos sentidos



Lubricación de por vida, ausencia de mantenimiento



Lubricación con grasa



No obturado



Gran rodamiento



Errores de alineación estáticos



Errores de alineación dinámicos