



FAG

32226-XL-J30PC

Rodamiento de rodillos cónicos

Tapered roller bearings 322, main dimensions
acc. to DIN 720, separable

X-life

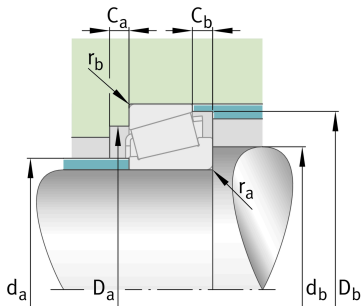
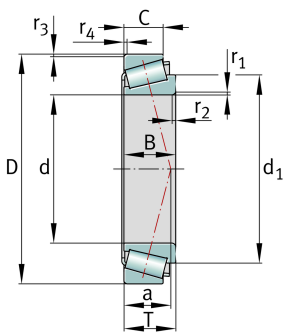
Información técnica

Variante de su producto actual

| | | |
|---|----------|-----------------------|
| Clase de tolerancia | PN | Normal (ISO 492:2014) |
| Tratamiento térmico | Norma | |
| Jaula | Norma | Estándar |
| Ejecución interna | Standard | |
| Nivel de calidad | XL | X-life |
| Número de hileras de elementos rodantes | 1 | Single-row design |

Medidas principales y datos de rendimiento

| | | |
|----------|-------------|-------------------------------------|
| d | 130 mm | Diámetro del agujero |
| D | 230 mm | Diámetro exterior |
| B | 64 mm | Anchura del anillo interior |
| C | 54 mm | Ancho del anillo exterior |
| T | 67,75 mm | Width, total |
| C_r | 660.000 N | Capacidad de carga dinámica, radial |
| C_{0r} | 850.000 N | Capacidad de carga estática, radial |
| C_{ur} | 122.000 N | Límite de carga por fatiga, radial |
| n_G | 3.550 1/min | Velocidad límite de rotación |
| n_{gr} | 1.980 1/min | Velocidad nominal térmica |
| m | 11,4 kg | Peso |





Medidas de montaje

| | | |
|--------------|---------|---|
| $d_{a \max}$ | 146 mm | Diámetro máximo del resalte del eje |
| $d_{b \min}$ | 144 mm | Diámetro mínimo del resalte del eje |
| $D_{a \min}$ | 193 mm | Diámetro mínimo del resalte del alojamiento |
| $D_{a \max}$ | 216 mm | Diámetro máximo del resalte del alojamiento |
| $D_{b \min}$ | 219 mm | Diámetro mínimo del resalte del alojamiento |
| $C_{a \min}$ | 7 mm | Espacio axial mínimo |
| $C_{b \min}$ | 13,5 mm | Minimum axial space |
| $r_{a \max}$ | 4 mm | Radio máximo de garganta del eje |
| $r_{b \max}$ | 3 mm | Radio máximo de garganta del soporte |

Medidas

| | | |
|-----------------|----------|--|
| $r_{1, 2 \min}$ | 4 mm | Medidas mínimas del chaflán de la cara posterior del anillo interior |
| $r_{3, 4 \min}$ | 3 mm | Medidas mínimas del chaflán de la cara posterior del anillo exterior |
| a | 56 mm | Distancia entre los vértices de los conos de presión |
| d_1 | 176,5 mm | Diámetro del borde de guía del anillo interior |

Rango de temperatura

| | | |
|------------|--------|------------------------------------|
| T_{\min} | -30 °C | Temperatura mín. de funcionamiento |
| T_{\max} | 200 °C | Temperatura máx. de funcionamiento |

Factores de cálculo

| | | |
|-------|------|---|
| e | 0,43 | Valor límite de F_a/F_r para la aplicabilidad de dif. Valores de los factores X e Y |
| Y | 1,38 | Dynamic axial load factor |
| Y_0 | 0,76 | Factor de carga axial estática |

Información adicional

T4FD130

Referencia comparativa para ISO 10317 e ISO 355



Características



Carga radial



Carga axial en un sentido



Lubricación con grasa



Lubricación con aceite



No obturado