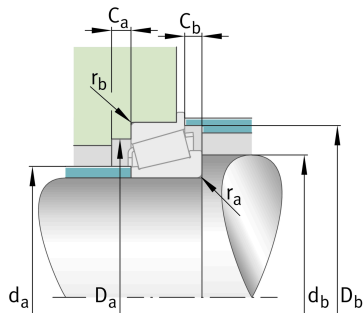


**FAG****K67885-67820-B**

Rodamiento de rodillos cónicos

Tapered roller bearings with flange K-Series,
in inch sizes, separable

Información técnica



Variante de su producto actual

Clase de tolerancia	ABMA4	Clase 4 (ANSI/ABMA 19.2:2013)
Tratamiento térmico	Norma	
Jaula	Norma	Estándar
Nivel de calidad	Norma	
Número de hileras de elementos rodantes	1	Single-row design

Medidas principales y datos de rendimiento

d	190,5 mm	Diámetro del agujero
D	266,7 mm	Diámetro exterior
B	46,833 mm	Anchura del anillo interior
C	38,1 mm	Ancho del anillo exterior
T _F	16,67 mm	Width assembled flange bearing
C _r	350.000 N	Capacidad de carga dinámica, radial
C _{0r}	730.000 N	Capacidad de carga estática, radial
C _{ur}	74.000 N	Límite de carga por fatiga, radial
n _G	2.440 1/min	Velocidad límite de rotación
n _{gr}	1.580 1/min	Velocidad nominal térmica
m	8,07 kg	Peso



Medidas de montaje

$d_{a \max}$	203 mm	Diámetro máximo del resalte del eje
$d_{b \min}$	209 mm	Diámetro mínimo del resalte del eje
$D_{a \min}$	246 mm	Diámetro mínimo del resalte del alojamiento
$D_{b \min}$	259 mm	Diámetro mínimo del resalte del alojamiento
$C_{a \min}$	5 mm	Espacio axial mínimo
$C_{b \min}$	10 mm	Minimum axial space
$r_{a \max}$	3,6 mm	Radio máximo de garganta del eje
$r_{b \max}$	3,3 mm	Radio máximo de garganta del soporte

Medidas

$r_{1, 2 \min}$	3,6 mm	Medidas mínimas del chaflán de la cara posterior del anillo interior
$r_{3, 4 \min}$	3,3 mm	Medidas mínimas del chaflán de la cara posterior del anillo exterior
a	58 mm	Distancia entre los vértices de los conos de presión
d_1	233,5 mm	Diámetro del borde de guía del anillo interior
D_1	273,741 mm	Outside diameter flange
C_1	7,145 mm	Width flange

Rango de temperatura

T_{\min}	-30 °C	Temperatura mín. de funcionamiento
T_{\max}	200 °C	Temperatura máx. de funcionamiento

Factores de cálculo

e	0,48	Valor límite de F_a/F_r para la aplicabilidad de dif. Valores de los factores X e Y
Y	1,26	Dynamic axial load factor
Y_0	0,69	Factor de carga axial estática



Características

-  Carga radial
-  Carga axial en un sentido
-  Lubricación con grasa
-  Lubricación con aceite
-  No obturado