



FAG

K6386-6320-XL-W215FD

Rodamiento de rodillos cónicos

Tapered roller bearings K-Series, in inch sizes, separable

X-life

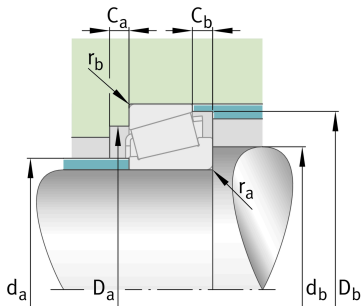
Información técnica

Variante de su producto actual

Clase de tolerancia	ABMA4	Clase 4 (ANSI/ABMA 19.2:2013)
Tratamiento térmico	W215FD	Temple bainítico
Jaula	Norma	Estándar
Ejecución interna	Standard	
Nivel de calidad	XL	X-life
Número de hileras de elementos rodantes	1	Single-row design

Medidas principales y datos de rendimiento

d	66,675 mm	Diámetro del agujero
D	135,755 mm	Diámetro exterior
B	56,007 mm	Anchura del anillo interior
C	44,45 mm	Ancho del anillo exterior
T	53,975 mm	Width, total
C_r	330.000 N	Capacidad de carga dinámica, radial
C_{0r}	385.000 N	Capacidad de carga estática, radial
C_{ur}	65.000 N	Límite de carga por fatiga, radial
n_G	6.300 1/min	Velocidad límite de rotación
n_{gr}	4.450 1/min	Velocidad nominal térmica
m	3,7 kg	Peso





Medidas de montaje

$d_{a \max}$	77 mm	Diámetro máximo del resalte del eje
$d_{b \min}$	87 mm	Diámetro mínimo del resalte del eje
$D_{a \min}$	117 mm	Diámetro mínimo del resalte del alojamiento
$D_{a \max}$	124 mm	Diámetro máximo del resalte del alojamiento
$D_{b \min}$	126 mm	Diámetro mínimo del resalte del alojamiento
$C_{a \min}$	6 mm	Espacio axial mínimo
$C_{b \min}$	9 mm	Minimum axial space
$r_{a \max}$	4,3 mm	Radio máximo de garganta del eje
$r_{b \max}$	3,3 mm	Radio máximo de garganta del soporte

Medidas

$r_{1, 2 \min}$	4,3 mm	Medidas mínimas del chaflán de la cara posterior del anillo interior
$r_{3, 4 \min}$	3,3 mm	Medidas mínimas del chaflán de la cara posterior del anillo exterior
a	35 mm	Distancia entre los vértices de los conos de presión
d_1	98,4 mm	Diámetro del borde de guía del anillo interior

Rango de temperatura

T_{\min}	-30 °C	Temperatura mín. de funcionamiento
T_{\max}	120 °C	Temperatura máx. de funcionamiento

Factores de cálculo

e	0,32	Valor límite de F_a/F_r para la aplicabilidad de dif. Valores de los factores X e Y
Y	1,85	Dynamic axial load factor
Y_0	1,02	Factor de carga axial estática



Características

-  Carga radial
-  Carga axial en un sentido
-  Lubricación con grasa
-  Lubricación con aceite
-  No obturado