



FAG

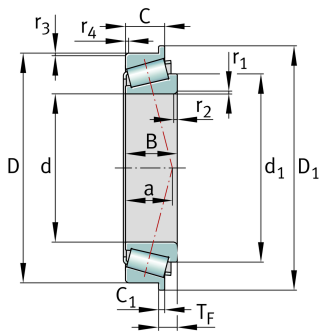
K594-A-592-A-XL-B

Rodamiento de rodillos cónicos

Tapered roller bearings with flange K-Series,
in inch sizes, separable

X-life

Información técnica

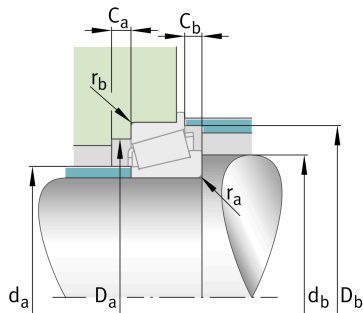


Variante de su producto actual

Clase de tolerancia	ABMA4	Clase 4 (ANSI/ABMA 19.2:2013)
Tratamiento térmico	Norma	
Jaula	Norma	Estándar
Nivel de calidad	XL	X-life
Número de hileras de elementos rodantes	1	Single-row design

Medidas principales y datos de rendimiento

d	95,25 mm	Diámetro del agujero
D	152,4 mm	Diámetro exterior
B	36,322 mm	Anchura del anillo interior
C	30,162 mm	Ancho del anillo exterior
T _F	15,876 mm	Width assembled flange bearing
C _r	226.000 N	Capacidad de carga dinámica, radial
C _{0r}	285.000 N	Capacidad de carga estática, radial
C _{ur}	45.000 N	Límite de carga por fatiga, radial
n _G	5.500 1/min	Velocidad límite de rotación
n _{gr}	3.550 1/min	Velocidad nominal térmica
m	2,62 kg	Peso





Medidas de montaje

$d_{a \max}$	104 mm	Diámetro máximo del resalte del eje
$d_{b \min}$	113 mm	Diámetro mínimo del resalte del eje
$D_{a \min}$	135 mm	Diámetro mínimo del resalte del alojamiento
$D_{a \max}$	140 mm	Diámetro máximo del resalte del alojamiento
$D_{b \min}$	144 mm	Diámetro mínimo del resalte del alojamiento
$C_{a \min}$	3 mm	Espacio axial mínimo
$C_{b \min}$	9 mm	Minimum axial space
$r_{a \max}$	5,1 mm	Radio máximo de garganta del eje
$r_{b \max}$	3,3 mm	Radio máximo de garganta del soporte

Medidas

$r_{1, 2 \min}$	5,1 mm	Medidas mínimas del chafilán de la cara posterior del anillo interior
$r_{3, 4 \min}$	3,3 mm	Medidas mínimas del chafilán de la cara posterior del anillo exterior
a	37 mm	Distancia entre los vértices de los conos de presión
d_1	122 mm	Diámetro del borde de guía del anillo interior
D_1	158,648 mm	Outside diameter flange
C_1	6,35 mm	Width flange

Rango de temperatura

T_{\min}	-30 °C	Temperatura mín. de funcionamiento
T_{\max}	120 °C	Temperatura máx. de funcionamiento

Factores de cálculo

e	0,44	Valor límite de F_a/F_r para la aplicabilidad de dif. Valores de los factores X e Y
Y	1,36	Dynamic axial load factor
Y_0	0,75	Factor de carga axial estática



Características

-  Carga radial
-  Carga axial en un sentido
-  Lubricación con grasa
-  Lubricación con aceite
-  No obturado