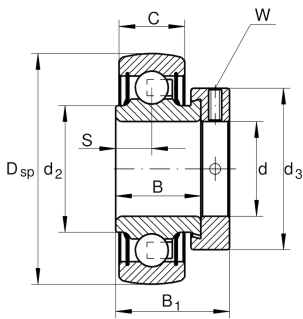


**RA108-NPP-B**

Rodamiento insertable

Rodamientos insertables RA.-NPP-B, anillo exterior esférico, fijación mediante anillo tensor excéntrico, obturaciones P en ambos lados, agujero en pulgadas

Información técnica



Variante de su producto actual

| | | |
|---------------------------------|-----|-------------------------------------|
| Obturaciones | NPP | Obturación de labios en ambos lados |
| Forma de la superficie exterior | B | |

Medidas principales y datos de rendimiento

| | | |
|-----------------|-----------|-------------------------------------|
| d | 38,1 mm | Diámetro del agujero |
| d | ≈ 38,1 mm | Diámetro del agujero, pulgadas |
| D _{SP} | 80 mm | Diámetro exterior |
| B ₁ | 43,8 mm | Anchura total del anillo tensor |
| B | 30,2 mm | Anchura |
| C _{ur} | 940 N | Límite de carga por fatiga, radial |
| C _r | 32.500 N | Capacidad de carga dinámica, radial |
| C _{0r} | 19.800 N | Capacidad de carga estática, radial |
| ≈m | 0,642 kg | Peso |

Medidas

| | | |
|----------------|------------|---|
| C | 21 mm | Ancho del anillo exterior |
| S | 11 mm | Distancia pista de rodadura |
| d ₂ | 49,4 mm | Diámetro del borde obturación del anillo interior |
| d ₃ | 58 mm | Diámetro exterior del anillo tensor/tuerca estriada |
| W | ≈ 4,762 mm | Anchura entrecaras (pulgadas) |



Factores de cálculo

| | | |
|-------|------|-------------------|
| f_0 | 13,6 | Factor de cálculo |
|-------|------|-------------------|

Características



Carga radial



Carga axial en un sentido



Carga axial en ambos sentidos



Lubricación de por vida, ausencia de mantenimiento



Lubricación con grasa



Obturado en ambos lados



Errores de alineación estáticos