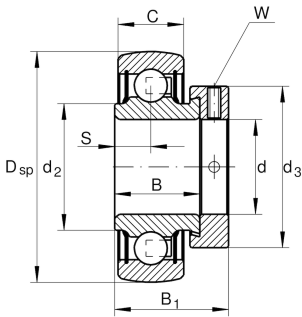


**RA104-NPP-B**

## Rodamiento insertable

Rodamientos insertables RA.-NPP-B, anillo exterior esférico, fijación mediante anillo tensor excéntrico, obturaciones P en ambos lados, agujero en pulgadas

## Información técnica



## Variante de su producto actual

Obturaciones	NPP	Obturación de labios en ambos lados
Forma de la superficie exterior	B	

## Medidas principales y datos de rendimiento

d	31,75 mm	Diámetro del agujero
d	≈ 31,75 mm	Diámetro del agujero, pulgadas
D <sub>SP</sub>	72 mm	Diámetro exterior
B <sub>1</sub>	39 mm	Anchura total del anillo tensor
B	25,4 mm	Anchura
C <sub>ur</sub>	800 N	Límite de carga por fatiga, radial
C <sub>r</sub>	25.500 N	Capacidad de carga dinámica, radial
C <sub>0r</sub>	15.300 N	Capacidad de carga estática, radial
≈m	0,508 kg	Peso

## Medidas

C	19 mm	Ancho del anillo exterior
S	9,5 mm	Distancia pista de rodadura
d <sub>2</sub>	44,6 mm	Diámetro del borde obturación del anillo interior
d <sub>3</sub>	51 mm	Diámetro exterior del anillo tensor/tuerca estriada
W	≈ 4,762 mm	Anchura entrecaras (pulgadas)



### Factores de cálculo

---

$f_0$	13,8	Factor de cálculo
-------	------	-------------------

### Características

---



Carga radial



Carga axial en un sentido



Carga axial en ambos sentidos



Lubricación de por vida, ausencia de mantenimiento



Lubricación con grasa



Obturado en ambos lados



Errores de alineación estáticos