



FAG

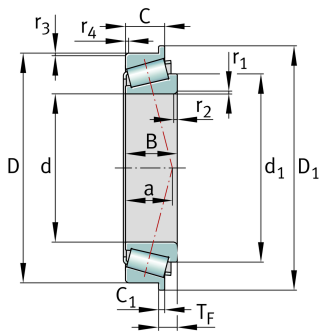
32211-XL-R

Rodamiento de rodillos cónicos

Tapered roller bearings with flange 322, main dimensions acc. to DIN 720, separable

X-life

Información técnica

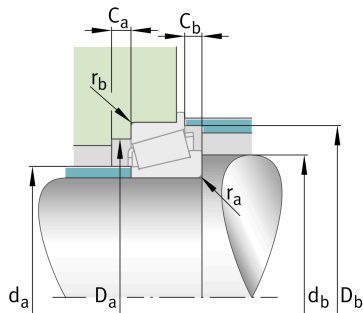


Variante de su producto actual

Clase de tolerancia	PN	Normal (ISO 492:2014)
Tratamiento térmico	Norma	
Jaula	Norma	Estándar
Ejecución interna	Standard	
Nivel de calidad	XL	X-life
Número de hileras de elementos rodantes	1	Single-row design

Medidas principales y datos de rendimiento

d	55 mm	Diámetro del agujero
D	100 mm	Diámetro exterior
B	25 mm	Anchura del anillo interior
C	21 mm	Ancho del anillo exterior
T _F	10,75 mm	Width assembled flange bearing
C _r	136.000 N	Capacidad de carga dinámica, radial
C _{0r}	137.000 N	Capacidad de carga estática, radial
C _{ur}	21.600 N	Límite de carga por fatiga, radial
n _G	8.700 1/min	Velocidad límite de rotación
n _{gr}	4.100 1/min	Velocidad nominal térmica
m	0,91 kg	Peso





Medidas de montaje

$d_{a \max}$	63 mm	Diámetro máximo del resalte del eje
$d_{b \min}$	64 mm	Diámetro mínimo del resalte del eje
$D_{a \min}$	87 mm	Diámetro mínimo del resalte del alojamiento
$D_{a \max}$	91 mm	Diámetro máximo del resalte del alojamiento
$D_{b \min}$	95 mm	Diámetro mínimo del resalte del alojamiento
$C_{a \min}$	4 mm	Espacio axial mínimo
$C_{b \min}$	5,5 mm	Minimum axial space
$r_{a \max}$	2 mm	Radio máximo de garganta del eje
$r_{b \max}$	1,5 mm	Radio máximo de garganta del soporte

Medidas

$r_{1, 2 \min}$	2 mm	Medidas mínimas del chaflán de la cara posterior del anillo interior
$r_{3, 4 \min}$	1,5 mm	Medidas mínimas del chaflán de la cara posterior del anillo exterior
a	23 mm	Distancia entre los vértices de los conos de presión
d_1	76,7 mm	Diámetro del borde de guía del anillo interior
D_1	106 mm	Outside diameter flange
C_1	5 mm	Width flange

Rango de temperatura

T_{\min}	-30 °C	Temperatura mín. de funcionamiento
T_{\max}	120 °C	Temperatura máx. de funcionamiento

Factores de cálculo

e	0,4	Valor límite de F_a/F_r para la aplicabilidad de dif. Valores de los factores X e Y
Y	1,48	Dynamic axial load factor
Y_0	0,81	Factor de carga axial estática



Información adicional

T3DC055

Referencia comparativa para ISO 10317 e ISO 355

Características



Carga radial



Carga axial en un sentido



Lubricación con grasa



Lubricación con aceite



No obturado