

**FAG****32064-X-XL-P5**

Rodamiento de rodillos cónicos

Tapered roller bearings 320, main dimensions  
acc. to DIN 720, separable**X-life**

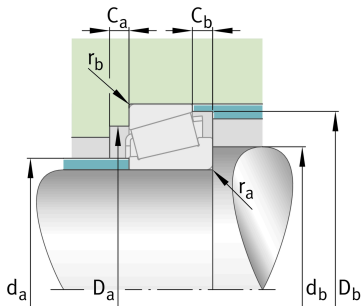
## Información técnica

## Variante de su producto actual

Clase de tolerancia	P5	Clase 5 (P5)
Tratamiento térmico	Norma	
Jaula	Norma	Estándar
Ejecución interna	Standard	
Nivel de calidad	XL	X-life
Número de hileras de elementos rodantes	1	Single-row design

## Medidas principales y datos de rendimiento

d	320 mm	Diámetro del agujero
D	480 mm	Diámetro exterior
B	100 mm	Anchura del anillo interior
C	74 mm	Ancho del anillo exterior
T	100 mm	Width, total
$C_r$	1.850.000 N	Capacidad de carga dinámica, radial
$C_{0r}$	3.050.000 N	Capacidad de carga estática, radial
$C_{ur}$	355.000 N	Límite de carga por fatiga, radial
$n_G$	1.580 1/min	Velocidad límite de rotación
$n_{gr}$	690 1/min	Velocidad nominal térmica
$m$	60,5 kg	Peso





### Medidas de montaje

$d_{a \max}$	350 mm	Diámetro máximo del resalte del eje
$d_{b \min}$	338 mm	Diámetro mínimo del resalte del eje
$D_{a \min}$	424 mm	Diámetro mínimo del resalte del alojamiento
$D_{a \max}$	462 mm	Diámetro máximo del resalte del alojamiento
$D_{b \min}$	461 mm	Diámetro mínimo del resalte del alojamiento
$C_{a \min}$	15 mm	Espacio axial mínimo
$C_{b \min}$	26 mm	Minimum axial space
$r_{a \max}$	5 mm	Radio máximo de garganta del eje
$r_{b \max}$	4 mm	Radio máximo de garganta del soporte

### Medidas

$r_{1, 2 \min}$	5 mm	Medidas mínimas del chaflán de la cara posterior del anillo interior
$r_{3, 4 \min}$	4 mm	Medidas mínimas del chaflán de la cara posterior del anillo exterior
$a$	104 mm	Distancia entre los vértices de los conos de presión
$d_1$	398,5 mm	Diámetro del borde de guía del anillo interior

### Rango de temperatura

$T_{\min}$	-30 °C	Temperatura mín. de funcionamiento
$T_{\max}$	200 °C	Temperatura máx. de funcionamiento

### Factores de cálculo

$e$	0,46	Valor límite de $F_a/F_r$ para la aplicabilidad de dif. Valores de los factores X e Y
$Y$	1,31	Dynamic axial load factor
$Y_0$	0,72	Factor de carga axial estática

### Información adicional

T4GD320

Referencia comparativa para ISO 10317 e ISO 355



### Características

---

-  Carga radial
-  Carga axial en un sentido
-  Lubricación con grasa
-  Lubricación con aceite
-  No obturado