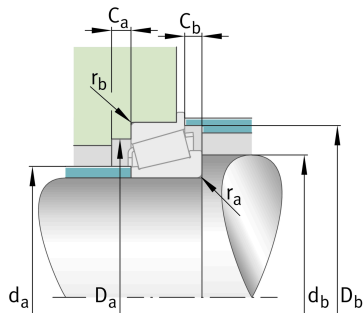


**FAG****30211-A-R**

Rodamiento de rodillos cónicos

Tapered roller bearings with flange 302, main dimensions acc. to DIN 720, separable

Información técnica



Variante de su producto actual

Clase de tolerancia	PN	Normal (ISO 492:2014)
Tratamiento térmico	Norma	
Jaula	Norma	Estándar
Ejecución interna	Standard	
Nivel de calidad	Norma	
Número de hileras de elementos rodantes	1	Single-row design

Medidas principales y datos de rendimiento

d	55 mm	Diámetro del agujero
D	100 mm	Diámetro exterior
B	21 mm	Anchura del anillo interior
C	18 mm	Ancho del anillo exterior
T _F	9,25 mm	Width assembled flange bearing
C _r	91.000 N	Capacidad de carga dinámica, radial
C _{0r}	107.000 N	Capacidad de carga estática, radial
C _{ur}	12.700 N	Límite de carga por fatiga, radial
n _G	7.400 1/min	Velocidad límite de rotación
n _{gr}	4.600 1/min	Velocidad nominal térmica
m	0,73 kg	Peso



Medidas de montaje

$d_{a \max}$	64 mm	Diámetro máximo del resalte del eje
$d_{b \min}$	64 mm	Diámetro mínimo del resalte del eje
$D_{a \min}$	88 mm	Diámetro mínimo del resalte del alojamiento
$D_{a \max}$	91 mm	Diámetro máximo del resalte del alojamiento
$D_{b \min}$	94 mm	Diámetro mínimo del resalte del alojamiento
$C_{a \min}$	4 mm	Espacio axial mínimo
$C_{b \min}$	4,5 mm	Minimum axial space
$r_{a \max}$	2 mm	Radio máximo de garganta del eje
$r_{b \max}$	1,5 mm	Radio máximo de garganta del soporte

Medidas

$r_{1, 2 \min}$	2 mm	Medidas mínimas del chaflán de la cara posterior del anillo interior
$r_{3, 4 \min}$	1,5 mm	Medidas mínimas del chaflán de la cara posterior del anillo exterior
a	21 mm	Distancia entre los vértices de los conos de presión
d_1	76,5 mm	Diámetro del borde de guía del anillo interior
D_1	106 mm	Outside diameter flange
C_1	4,5 mm	Width flange

Rango de temperatura

T_{\min}	-30 °C	Temperatura mín. de funcionamiento
T_{\max}	120 °C	Temperatura máx. de funcionamiento

Factores de cálculo

e	0,4	Valor límite de F_a/F_r para la aplicabilidad de dif. Valores de los factores X e Y
Y	1,48	Dynamic axial load factor
Y_0	0,81	Factor de carga axial estática



Información adicional

T3DB055

Referencia comparativa para ISO 10317 e ISO 355

Características



Carga radial



Carga axial en un sentido



Lubricación con grasa



Lubricación con aceite



No obturado