

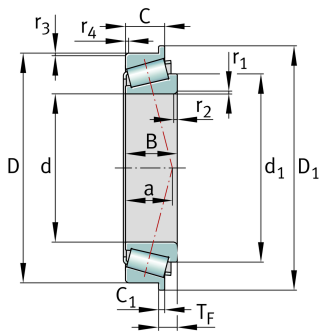
**FAG****30210-XL-R**

Rodamiento de rodillos cónicos

Tapered roller bearings with flange 302, main dimensions acc. to DIN 720, separable

**X-life**

## Información técnica

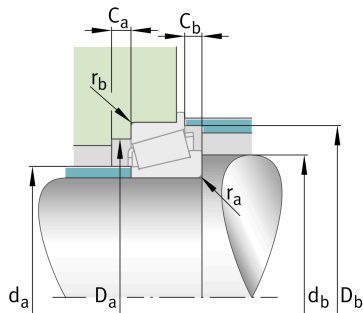


## Variante de su producto actual

Clase de tolerancia	PN	Normal (ISO 492:2014)
Tratamiento térmico	Norma	
Jaula	Norma	Estándar
Ejecución interna	Standard	
Nivel de calidad	XL	X-life
Número de hileras de elementos rodantes	1	Single-row design

## Medidas principales y datos de rendimiento

d	50 mm	Diámetro del agujero
D	90 mm	Diámetro exterior
B	20 mm	Anchura del anillo interior
C	17 mm	Ancho del anillo exterior
T <sub>F</sub>	8,75 mm	Width assembled flange bearing
C <sub>r</sub>	99.000 N	Capacidad de carga dinámica, radial
C <sub>0r</sub>	97.000 N	Capacidad de carga estática, radial
C <sub>ur</sub>	15.100 N	Límite de carga por fatiga, radial
n <sub>G</sub>	9.900 1/min	Velocidad límite de rotación
n <sub>gr</sub>	5.000 1/min	Velocidad nominal térmica
m	0,59 kg	Peso





### Medidas de montaje

$d_{a \max}$	58 mm	Diámetro máximo del resalte del eje
$d_{b \min}$	57 mm	Diámetro mínimo del resalte del eje
$D_{a \min}$	79 mm	Diámetro mínimo del resalte del alojamiento
$D_{a \max}$	83 mm	Diámetro máximo del resalte del alojamiento
$D_{b \min}$	85 mm	Diámetro mínimo del resalte del alojamiento
$C_{a \min}$	3 mm	Espacio axial mínimo
$C_{b \min}$	4,5 mm	Minimum axial space
$r_{a \max}$	1,5 mm	Radio máximo de garganta del eje
$r_{b \max}$	1,5 mm	Radio máximo de garganta del soporte

### Medidas

$r_{1, 2 \min}$	1,5 mm	Medidas mínimas del chaflán de la cara posterior del anillo interior
$r_{3, 4 \min}$	1,5 mm	Medidas mínimas del chaflán de la cara posterior del anillo exterior
$a$	20 mm	Distancia entre los vértices de los conos de presión
$d_1$	69,6 mm	Diámetro del borde de guía del anillo interior
$D_1$	95 mm	Outside diameter flange
$C_1$	4 mm	Width flange

### Rango de temperatura

$T_{\min}$	-30 °C	Temperatura mín. de funcionamiento
$T_{\max}$	120 °C	Temperatura máx. de funcionamiento

### Factores de cálculo

$e$	0,42	Valor límite de $F_a/F_r$ para la aplicabilidad de dif. Valores de los factores X e Y
$Y$	1,43	Dynamic axial load factor
$Y_0$	0,79	Factor de carga axial estática



### Información adicional

---

T3DB050

Referencia comparativa para ISO 10317 e ISO 355

### Características

---



Carga radial



Carga axial en un sentido



Lubricación con grasa



Lubricación con aceite



No obturado