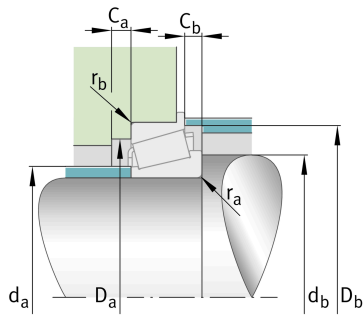


**FAG****30205-A-R**

Rodamiento de rodillos cónicos

Tapered roller bearings with flange 302, main dimensions acc. to DIN 720, separable

Información técnica



Variante de su producto actual

| | | |
|---|----------|-----------------------|
| Clase de tolerancia | PN | Normal (ISO 492:2014) |
| Tratamiento térmico | Norma | |
| Jaula | Norma | Estándar |
| Ejecución interna | Standard | |
| Nivel de calidad | Norma | |
| Número de hileras de elementos rodantes | 1 | Single-row design |

Medidas principales y datos de rendimiento

| | | |
|-----------------|--------------|-------------------------------------|
| d | 25 mm | Diámetro del agujero |
| D | 52 mm | Diámetro exterior |
| B | 15 mm | Anchura del anillo interior |
| C | 13 mm | Ancho del anillo exterior |
| T _F | 6,75 mm | Width assembled flange bearing |
| C _r | 32.500 N | Capacidad de carga dinámica, radial |
| C _{0r} | 35.000 N | Capacidad de carga estática, radial |
| C _{ur} | 3.750 N | Límite de carga por fatiga, radial |
| n _G | 14.900 1/min | Velocidad límite de rotación |
| n _{gr} | 9.100 1/min | Velocidad nominal térmica |
| m | 0,155 kg | Peso |



Medidas de montaje

| | | |
|--------------|-------|---|
| $d_{a \max}$ | 31 mm | Diámetro máximo del resalte del eje |
| $d_{b \min}$ | 31 mm | Diámetro mínimo del resalte del eje |
| $D_{a \min}$ | 44 mm | Diámetro mínimo del resalte del alojamiento |
| $D_{a \max}$ | 46 mm | Diámetro máximo del resalte del alojamiento |
| $D_{b \min}$ | 48 mm | Diámetro mínimo del resalte del alojamiento |
| $C_{a \min}$ | 2 mm | Espacio axial mínimo |
| $C_{b \min}$ | 3 mm | Minimum axial space |
| $r_{a \max}$ | 1 mm | Radio máximo de garganta del eje |
| $r_{b \max}$ | 1 mm | Radio máximo de garganta del soporte |

Medidas

| | | |
|-----------------|---------|--|
| $r_{1, 2 \min}$ | 1 mm | Medidas mínimas del chaflán de la cara posterior del anillo interior |
| $r_{3, 4 \min}$ | 1 mm | Medidas mínimas del chaflán de la cara posterior del anillo exterior |
| a | 13 mm | Distancia entre los vértices de los conos de presión |
| d_1 | 38,5 mm | Diámetro del borde de guía del anillo interior |
| D_1 | 57 mm | Outside diameter flange |
| C_1 | 3,5 mm | Width flange |

Rango de temperatura

| | | |
|------------|--------|------------------------------------|
| T_{\min} | -30 °C | Temperatura mín. de funcionamiento |
| T_{\max} | 120 °C | Temperatura máx. de funcionamiento |

Factores de cálculo

| | | |
|-------|------|---|
| e | 0,37 | Valor límite de F_a/F_r para la aplicabilidad de dif. Valores de los factores X e Y |
| Y | 1,6 | Dynamic axial load factor |
| Y_0 | 0,88 | Factor de carga axial estática |



Información adicional

T3CC025

Referencia comparativa para ISO 10317 e ISO 355

Características



Carga radial



Carga axial en un sentido



Lubricación con grasa



Lubricación con aceite



No obturado