



FAG

32020-X-XL>B

Rodamiento de rodillos cónicos

Tapered roller bearings 320, main dimensions
acc. to DIN 720, separable

X-life

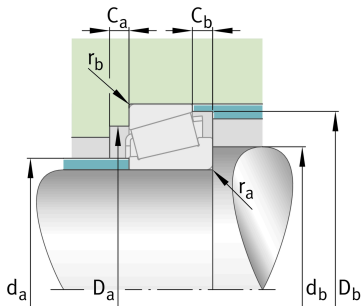
Información técnica

Variante de su producto actual

Clase de tolerancia	P6X	Clase 6X (ISO 492:2014)
Tratamiento térmico	Norma	
Jaula	Norma	Estándar
Nivel de calidad	XL	X-life
Version code	>B	Not marked on bearing
Número de hileras de elementos rodantes	1	Single-row design

Medidas principales y datos de rendimiento

d	100 mm	Diámetro del agujero
D	150 mm	Diámetro exterior
B	32 mm	Anchura del anillo interior
C	24 mm	Ancho del anillo exterior
T	32 mm	Width, total
C_r	215.000 N	Capacidad de carga dinámica, radial
C_{0r}	285.000 N	Capacidad de carga estática, radial
C_{ur}	44.500 N	Límite de carga por fatiga, radial
n_G	5.400 1/min	Velocidad límite de rotación
n_{gr}	2.900 1/min	Velocidad nominal térmica
m	1,91 kg	Peso





Medidas de montaje

$d_{a \max}$	109 mm	Diámetro máximo del resalte del eje
$d_{b \min}$	109 mm	Diámetro mínimo del resalte del eje
$D_{a \min}$	134 mm	Diámetro mínimo del resalte del alojamiento
$D_{a \max}$	141 mm	Diámetro máximo del resalte del alojamiento
$D_{b \min}$	144 mm	Diámetro mínimo del resalte del alojamiento
$C_{a \min}$	6 mm	Espacio axial mínimo
$C_{b \min}$	8 mm	Minimum axial space
$r_{a \max}$	2 mm	Radio máximo de garganta del eje
$r_{b \max}$	1,5 mm	Radio máximo de garganta del soporte

Medidas

$r_{1, 2 \min}$	2 mm	Medidas mínimas del chaflán de la cara posterior del anillo interior
$r_{3, 4 \min}$	1,5 mm	Medidas mínimas del chaflán de la cara posterior del anillo exterior
a	33 mm	Distancia entre los vértices de los conos de presión
d_1	126,3 mm	Diámetro del borde de guía del anillo interior

Rango de temperatura

T_{\min}	-30 °C	Temperatura mín. de funcionamiento
T_{\max}	120 °C	Temperatura máx. de funcionamiento

Factores de cálculo

e	0,46	Valor límite de F_a/F_r para la aplicabilidad de dif. Valores de los factores X e Y
Y	1,31	Dynamic axial load factor
Y_0	0,72	Factor de carga axial estática

Información adicional

T4CC100

Referencia comparativa para ISO 10317 e ISO 355



Características

-  Carga radial
-  Carga axial en un sentido
-  Lubricación con grasa
-  Lubricación con aceite
-  No obturado