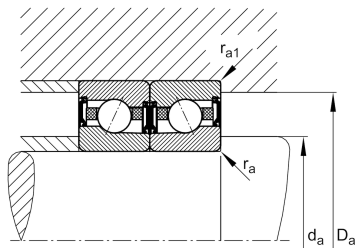
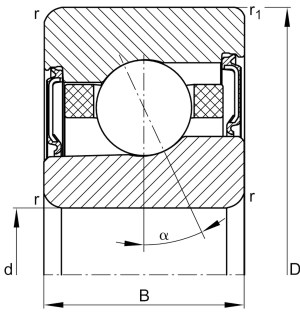
**FAG****M7013-C-2RSD-T-P4S-UL-XL**

Rodamiento a bolas de contacto angular

High speed spindle bearing M70..-C-2RSD, adjusted, in pairs or sets, contact angle  $\alpha = 17^\circ$ , lip seals on both sides, non-contact, restricted tolerances

**X-life**

## Información técnica



## Variante de su producto actual

Ángulo de contacto	Contact angle 17°	Contact angle 17°
Obturaciones	2RSD	Non-contact sealed on both sides and greased "for life"
Jaula	T	Jaula de tejido duro
Clase de tolerancia	P4S	Tolerance class P4S, FAG standard better than P4 to DIN 620
Disposición del grupo de rodamientos	U	Rodamiento único
Precarga	L	Preload light
Lubricante	GA21	Grease for super precision bearings, standard

## Medidas principales y datos de rendimiento

d	65 mm	Diámetro del agujero
D	100 mm	Diámetro exterior
B	18 mm	Anchura
$C_r$	20.100 N	Capacidad de carga dinámica, radial
$C_{0r}$	12.100 N	Capacidad de carga estática, radial
$C_{ur}$	1.280 N	Límite de carga por fatiga, radial
$n_G$ Grease	20.000 1/min	Limiting speed for grease lubrication
$n_G$	30.000 1/min	Velocidad límite de rotación
$m$	451,52 g	Peso



### Medidas de montaje

$d_a$	72 mm	Diámetro del resalte del eje
$d_a$	H12	Diámetro juego del resalte del eje
$D_a$	93 mm	Diámetro del resalte del anillo exterior
$D_a$	H12	Diámetro del resalte juego del anillo exterior
$r_{a \max}$	1 mm	Radio máximo de la ranura
$r_{a1 \max}$	0,6 mm	Radio máximo de la ranura
$a$	21,6 mm	Distancia entre los vértices de los conos de presión

### Medidas

$r_{\min}$	1,1 mm	Minimum chamfer dimension
$r_{1 \min}$	0,6 mm	Medidas mínimas del chaflán
$\alpha$	17 °	Contact angle

### Rango de temperatura

$T_{\min}$	-30 °C	Temperatura mín. de funcionamiento
$T_{\max}$	80 °C	Temperatura máx. de funcionamiento

### Información adicional

$F_{VL}$	128 N	Fuerza de precarga ligera
$F_{VM}$	339 N	Fuerza de precarga media
$F_{VH}$	715 N	Fuerza de precarga pesada
$K_{aEL}$	377 N	Fuerza de elevación ligera
$K_{aEM}$	1.032 N	Fuerza de elevación media
$K_{aEH}$	2.260 N	Fuerza de elevación grande
$c_{aL}$	60 N/μm	Ligera rigidez axial
$c_{aM}$	88 N/μm	Rigidez axial media
$c_{aH}$	120 N/μm	Rigidez axial grande



### Características

---



Carga radial



Carga axial en un sentido



Lubricación de por vida, ausencia de mantenimiento



Lubricación con grasa



Obturado en ambos lados