

**FAG****KLM11749-LM11710**

Rodamiento de rodillos cónicos

Tapered roller bearings K-Series, in inch sizes, separable

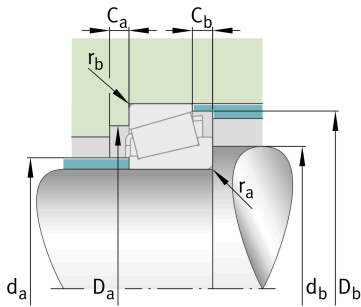
Información técnica

Variante de su producto actual

Clase de tolerancia	ABMA4	Clase 4 (ANSI/ABMA 19.2:2013)
Tratamiento térmico	Norma	
Jaula	Norma	Estándar
Nivel de calidad	Norma	
Número de hileras de elementos rodantes	1	Single-row design

Medidas principales y datos de rendimiento

d	17,462 mm	Diámetro del agujero
D	39,878 mm	Diámetro exterior
B	14,605 mm	Anchura del anillo interior
C	10,668 mm	Ancho del anillo exterior
T	13,843 mm	Width, total
C_r	21.200 N	Capacidad de carga dinámica, radial
C_{0r}	20.800 N	Capacidad de carga estática, radial
C_{ur}	2.220 N	Límite de carga por fatiga, radial
n_G	20.100 1/min	Velocidad límite de rotación
n_{gr}	12.100 1/min	Velocidad nominal térmica
m	0,081 kg	Peso





Medidas de montaje

$d_{a \max}$	22 mm	Diámetro máximo del resalte del eje
$d_{b \min}$	24 mm	Diámetro mínimo del resalte del eje
$D_{a \min}$	34 mm	Diámetro mínimo del resalte del alojamiento
$D_{b \min}$	37 mm	Diámetro mínimo del resalte del alojamiento
$C_{a \min}$	3 mm	Espacio axial mínimo
$C_{b \min}$	3 mm	Minimum axial space
$r_{a \max}$	1,3 mm	Radio máximo de garganta del eje
$r_{b \max}$	1,3 mm	Radio máximo de garganta del soporte

Medidas

$r_{1, 2 \min}$	1,3 mm	Medidas mínimas del chaflán de la cara posterior del anillo interior
$r_{3, 4 \min}$	1,3 mm	Medidas mínimas del chaflán de la cara posterior del anillo exterior
a	9 mm	Distancia entre los vértices de los conos de presión
d_1	29,6 mm	Diámetro del borde de guía del anillo interior

Rango de temperatura

T_{\min}	-30 °C	Temperatura mín. de funcionamiento
T_{\max}	120 °C	Temperatura máx. de funcionamiento

Factores de cálculo

e	0,29	Valor límite de F_a/F_r para la aplicabilidad de dif. Valores de los factores X e Y
Y	2,1	Dynamic axial load factor
Y_0	1,15	Factor de carga axial estática



Características

-  Carga radial
-  Carga axial en un sentido
-  Lubricación con grasa
-  Lubricación con aceite
-  No obturado