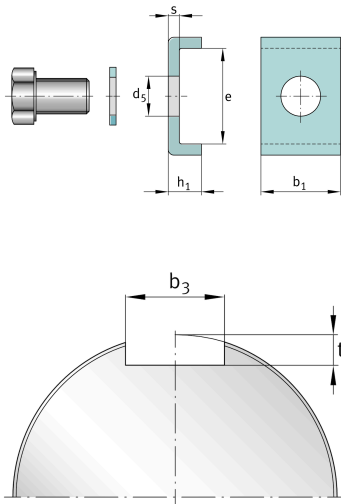
**FAG****MS3060**

## Chapa seguridad

Chapa seguridad MS, tuerca estriada,  
DIN5406

## Información técnica

**Medidas principales y datos de rendimiento**

b <sub>1</sub>	24 mm	Longitud del anillo elástico de seguridad
e	20,5 mm	Anchura interior del anillo elástico de seguridad
h <sub>1</sub>	12 mm	Altura anillo elástico de seguridad
≈m	44 g	Peso

**Medidas de montaje**

b <sub>3</sub>	26 mm	Anchura de la ranura de retención
t	9 mm	Altura de la ranura de retención

**Medidas**

s	4 mm	Grosor
d <sub>5</sub>	9 mm	Diámetro de la distancia entre los agujeros de fijación

**Información adicional**

M8x16	Perno hexagonal
25 Nm	Montaje de tornillo de par