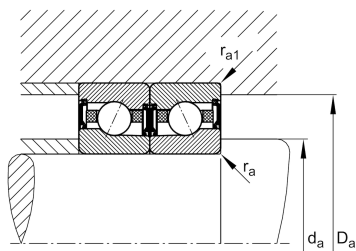
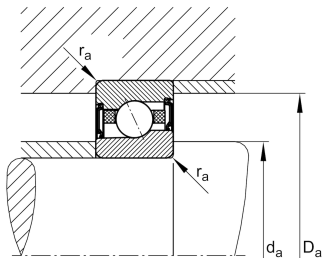
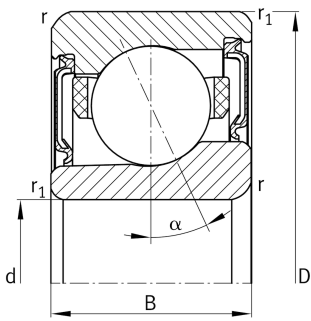
**FAG****M71911-C-2RSD-T-P4S-UL-XL**

Rodamiento a bolas de contacto angular

High speed spindle bearing M719...-C-2RSD, adjusted, in pairs or sets, contact angle $\alpha = 17^\circ$, lip seals on both sides, non-contact, restricted tolerances

X-life

Información técnica



Variante de su producto actual

Ángulo de contacto	Contact angle 17°	Contact angle 17°
Obturaciones	2RSD	Non-contact sealed on both sides and greased "for life"
Jaula	T	Jaula de tejido duro
Clase de tolerancia	P4S	Tolerance class P4S, FAG standard better than P4 to DIN 620
Disposición del grupo de rodamientos	U	Rodamiento único
Precarga	L	Preload light
Lubricante	GA21	Grease for super precision bearings, standard

Medidas principales y datos de rendimiento

d	55 mm	Diámetro del agujero
D	80 mm	Diámetro exterior
B	13 mm	Anchura
C_r	18.500 N	Capacidad de carga dinámica, radial
C_{0r}	9.900 N	Capacidad de carga estática, radial
C_{ur}	1.050 N	Límite de carga por fatiga, radial
n_G Grease	24.000 1/min	Limiting speed for grease lubrication
n_G	38.000 1/min	Velocidad límite de rotación
$\approx m$	168,58 g	Peso



Medidas de montaje

d_a	60 mm	Diámetro del resalte del eje
d_a	H12	Diámetro juego del resalte del eje
D_a	75,5 mm	Diámetro del resalte del anillo exterior
D_a	H12	Diámetro del resalte juego del anillo exterior
$r_{a \max}$	0,6 mm	Radio máximo de la ranura
$r_{a1 \max}$	0,3 mm	Radio máximo de la ranura
a	16,8 mm	Distancia entre los vértices de los conos de presión

Medidas

r_{\min}	1 mm	Minimum chamfer dimension
$r_{1 \min}$	0,6 mm	Medidas mínimas del chaflán
α	17 °	Contact angle

Rango de temperatura

T_{\min}	-30 °C	Temperatura mín. de funcionamiento
T_{\max}	80 °C	Temperatura máx. de funcionamiento

Información adicional

F_{VL}	104 N	Fuerza de precarga ligera
F_{VM}	276 N	Fuerza de precarga media
F_{VH}	583 N	Fuerza de precarga pesada
K_{aEL}	307 N	Fuerza de elevación ligera
K_{aEM}	840 N	Fuerza de elevación media
K_{aEH}	1.838 N	Fuerza de elevación grande
c_{aL}	50 N/μm	Ligera rigidez axial
c_{aM}	73 N/μm	Rigidez axial media
c_{aH}	100 N/μm	Rigidez axial grande



Características



Carga radial



Carga axial en un sentido



Lubricación de por vida, ausencia de mantenimiento



Lubricación con grasa



Obturado en ambos lados