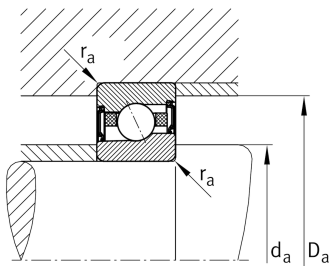
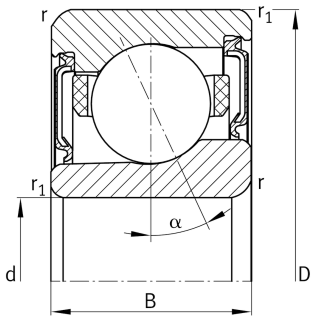


**FAG****VCM71906-E-2RSD-T-P4S-UL-XL**

Rodamiento a bolas de contacto angular

High speed spindle bearing VCM719...-E-2RSD, adjusted, in pairs or sets, contact angle  $\alpha = 25^\circ$ , with ceramic balls, rings made from Vacrodur, lip seals on both sides, non-contact, restricted tolerances

## Información técnica



## Variante de su producto actual

Ángulo de contacto	E	Ángulo de contacto de 25°
Obturaciones	2RSD	Non-contact sealed on both sides and greased "for life"
Jaula	T	Jaula de tejido duro
Clase de tolerancia	P4S	Tolerance class P4S, FAG standard better than P4 to DIN 620
Disposición del grupo de rodamientos	U	Rodamiento único
Precarga	L	Preload light

## Medidas principales y datos de rendimiento

d	30 mm	Diámetro del agujero
D	47 mm	Diámetro exterior
B	9 mm	Anchura
$C_r$	15.900 N	Capacidad de carga dinámica, radial
$C_{0r}$	4.100 N	Capacidad de carga estática, radial
$C_{ur}$	208 N	Límite de carga por fatiga, radial
$n_G$ Grease	53.000 1/min	Limiting speed for grease lubrication
$\approx m$	43,66 g	Peso



### Medidas de montaje

$d_a$	34 mm	Diámetro del resalte del eje
$d_a$	H12	Diámetro juego del resalte del eje
$D_a$	43,5 mm	Diámetro del resalte del anillo exterior
$D_a$	H12	Diámetro del resalte juego del anillo exterior
$r_{a \max}$	0,3 mm	Radio máximo de la ranura
$r_{a1 \max}$	0,15 mm	Radio máximo de la ranura
$a$	13,5 mm	Distancia entre los vértices de los conos de presión

### Medidas

$r_{\min}$	0,3 mm	Minimum chamfer dimension
$r_{1 \min}$	0,15 mm	Medidas mínimas del chaflán
$\alpha$	25 °	Contact angle

### Rango de temperatura

$T_{\min}$	-30 °C	Temperatura mín. de funcionamiento
$T_{\max}$	80 °C	Temperatura máx. de funcionamiento

### Información adicional

$F_{VL}$	30 N	Fuerza de precarga ligera
$F_{VM}$	80 N	Fuerza de precarga media
$F_{VH}$	166 N	Fuerza de precarga pesada
$K_{aEL}$	87 N	Fuerza de elevación ligera
$K_{aEM}$	230 N	Fuerza de elevación media
$K_{aEH}$	484 N	Fuerza de elevación grande
$c_{aL}$	54 N/μm	Ligera rigidez axial
$c_{aM}$	75 N/μm	Rigidez axial media
$c_{aH}$	98 N/μm	Rigidez axial grande



### Características

---



Carga radial



Carga axial en un sentido



Lubricación de por vida, ausencia de mantenimiento



Lubricación con grasa



Obturado en ambos lados