

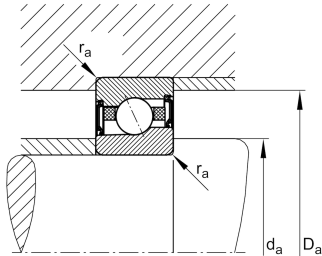
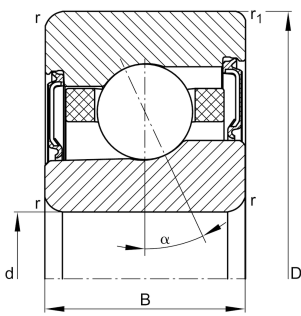
**FAG****HCM7022-E-2RSD-T-P4S-UL-XL**

Rodamiento a bolas de contacto angular

High speed spindle bearing HCM70...-
E-2RSD, adjusted, in pairs or sets, contact
angle $\alpha = 25^\circ$, with ceramic balls, lip seals on
both sides, non-contact, restricted tolerances

X-life

Información técnica



Variante de su producto actual

Ángulo de contacto	E	Ángulo de contacto de 25°
Obturaciones	2RSD	Non-contact sealed on both sides and greased "for life"
Jaula	T	Jaula de tejido duro
Clase de tolerancia	P4S	Tolerance class P4S, FAG standard better than P4 to DIN 620
Disposición del grupo de rodamientos	U	Rodamiento único
Precarga	L	Preload light

Medidas principales y datos de rendimiento

d	110 mm	Diámetro del agujero
D	170 mm	Diámetro exterior
B	28 mm	Anchura
C_r	51.000 N	Capacidad de carga dinámica, radial
C_{0r}	37.500 N	Capacidad de carga estática, radial
C_{ur}	2.550 N	Límite de carga por fatiga, radial
n_G Grease	14.000 1/min	Limiting speed for grease lubrication
m	1,983 kg	Peso



Medidas de montaje

d_a	121 mm	Diámetro del resalte del eje
d_a	H12	Diámetro juego del resalte del eje
D_a	159 mm	Diámetro del resalte del anillo exterior
D_a	H12	Diámetro del resalte juego del anillo exterior
$r_{a \max}$	2 mm	Radio máximo de la ranura
$r_{a1 \max}$	1 mm	Radio máximo de la ranura
a	46,6 mm	Distancia entre los vértices de los conos de presión

Medidas

r_{\min}	2 mm	Minimum chamfer dimension
$r_{1 \min}$	1 mm	Medidas mínimas del chaflán
α	25 °	Contact angle

Rango de temperatura

T_{\min}	-30 °C	Temperatura mín. de funcionamiento
T_{\max}	80 °C	Temperatura máx. de funcionamiento

Información adicional

F_{VL}	441 N	Fuerza de precarga ligera
F_{VM}	1.156 N	Fuerza de precarga media
F_{VH}	2.408 N	Fuerza de precarga pesada
K_{aEL}	1.266 N	Fuerza de elevación ligera
K_{aEM}	3.365 N	Fuerza de elevación media
K_{aEH}	7.129 N	Fuerza de elevación grande
c_{aL}	238 N/ μ m	Ligera rigidez axial
c_{aM}	335 N/ μ m	Rigidez axial media
c_{aH}	441 N/ μ m	Rigidez axial grande



Características



Carga radial



Carga axial en un sentido



Lubricación de por vida, ausencia de mantenimiento



Lubricación con grasa



Obturado en ambos lados