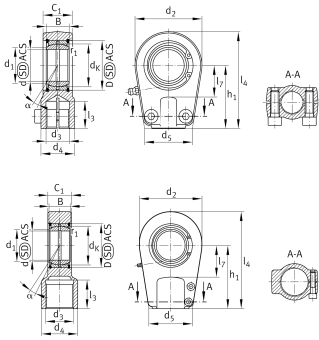


IMAGE
COMING SOON**GIHRK60-UK-2RS**

Cabeza de rótula

Hydraulic rod end, with thread clamping device, right hand thread, maintenance-free, sliding layer: ELGOGLIDE, sealed design

Información técnica



Variante de su producto actual

Clampable	Clampable	
Maintenance	Maintenance free	
Mounting	Internal thread	
Lubrication nipple	Cannot be relubricated	
Slotted	Slotted, one side	
Thread Pitch	Right-hand thread	
Obturaciones	2RS	Obturaciones de labio en ambos lados

Medidas principales y datos de rendimiento

C_r	691.000 N	Capacidad de carga dinámica, radial
C_{0r}	327.000 N	Capacidad de carga estática, radial
d	60 mm	Diámetro del agujero del rodamiento
D	90 mm	Diámetro exterior del rodamiento
l_4	200 mm	Longitud total cabeza de rosca interior
B	44 mm	Anchura del anillo interior,
d_2	130 mm	Diámetro del agujero exterior
$\approx m$	5,4 kg	Peso



Medidas

d_K	80 mm	Diámetro de bola
d_3	M58x1,5	Tamaño de rosca
d_4	75 mm	Diámetro del vástago
h_1	130 mm	Longitud de vástago Cabeza de rosca interior
C_1	50 mm	Anchura de la cabeza de rótula
α	6 °	Tilt angle
l_3	59 mm	Longitud de rosca Rosca interior
l_7	65 mm	Distancia primer agujero / extremo del eje
d_5	90 mm	Diámetro del vástago, grande
G_r	0 - 0,06	Juego radial
M_A	46 Nm	Par de apriete
d_{OT}	0 mm	Diámetro del agujero del rodamiento, tolerancia superior
d_{UT}	-0,015 mm	Diámetro del agujero del rodamiento, tolerancia inferior
B_{OT}	0 mm	Anchura del anillo interior, tolerancia superior
B_{UT}	-0,15 mm	Anchura del anillo interior, tolerancia inferior
G_{rmax}	0,06 mm	Radial clearance, maximum
G_{rmin}	0 mm	Radial clearance, minimum

Rango de temperatura

T_{min}	-30 °C	Temperatura mín. de funcionamiento
T_{max}	130 °C	Temperatura máx. de funcionamiento

Medidas de montaje

d_1	66,8 mm	Diámetro de la brida exterior del anillo interior
r_{1smin}	1 mm	Distancia entre bordes



Características



Carga radial



Carga axial en un sentido



Carga axial en ambos sentidos



Lubricación de por vida, ausencia de mantenimiento



Obturado en ambos lados



Errores de alineación estáticos



Errores de alineación dinámicos