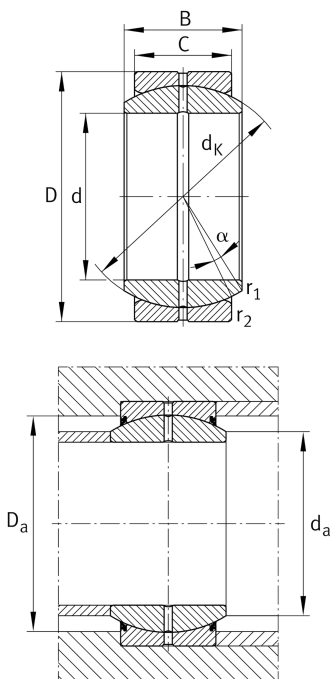


**GE6-DO-E** [↗](#)

Rótula

Standard performance Radial spherical plain bearing, requiring maintenance, sliding contact surface: steel/steel, DIN ISO 12240-1, dimension series E, open design

Información técnica



Variante de su producto actual

| | | |
|-----------------------------|----------------------|--|
| Maintenance | Maintenance required | |
| Material | Acero | Acero |
| Obturaciones | Sin | Without |
| Juego radial del rodamiento | CN (Group N) | Normal internal clearance |
| Recubrimiento | Durotect M | Inner- and outer ring coated with Durotect M (Manganese Phosphate) |

Medidas principales y datos de rendimiento

| | | |
|-----------------|----------|-------------------------------------|
| d | 6 mm | Diámetro del agujero del rodamiento |
| D | 14 mm | Diámetro exterior del rodamiento |
| B | 6 mm | Anchura del anillo interior |
| C _r | 3.400 N | Capacidad de carga dinámica, radial |
| C _{0r} | 17.000 N | Capacidad de carga estática, radial |
| ≈m | 0,004 kg | Peso |

Medidas de montaje

| | | |
|--------------------|--------|-------------------------------------|
| r _{1smin} | 0,3 mm | Distancia entre bordes |
| r _{2smin} | 0,3 mm | Distancia entre bordes |
| d _{a max} | 8 mm | Medida de conexión Anillo interior |
| D _{a min} | 9,6 mm | Diámetro de la conexión de soportes |



Medidas

| | | |
|------------|---------------|--|
| C | 4 mm | Ancho del anillo exterior |
| d_K | 10 mm | Diámetro de bola |
| α | 13 ° | Ángulo de inclinación |
| d_{OT} | 0 mm | Diámetro del agujero del rodamiento, tolerancia superior |
| d_{UT} | -0,008 mm | Diámetro del agujero del rodamiento, tolerancia inferior |
| D_{OT} | 0 mm | Diámetro exterior, tolerancia superior |
| D_{UT} | -0,008 mm | Diámetro exterior, tolerancia inferior |
| B_{OT} | 0 mm | Anchura del anillo interior, tolerancia superior |
| B_{UT} | -0,12 mm | Anchura del anillo interior, tolerancia inferior |
| C_{OT} | 0 mm | Ancho del anillo exterior, tolerancia superior |
| C_{UT} | -0,24 mm | Anchura del anillo exterior, tolerancia inferior |
| G_r | 0,032 - 0,068 | Juego radial |
| G_{rmax} | 0,068 mm | Radial clearance, maximum |
| G_{rmin} | 0,032 mm | Radial clearance, minimum |

Rango de temperatura

| | | |
|-----------|--------|------------------------------------|
| T_{min} | -60 °C | Temperatura mín. de funcionamiento |
| T_{max} | 200 °C | Temperatura máx. de funcionamiento |

Características

-  Carga radial
-  Carga axial en un sentido
-  Carga axial en ambos sentidos
-  Lubricación con grasa
-  Obturado en ambos lados
-  Errores de alineación estáticos
-  Errores de alineación dinámicos