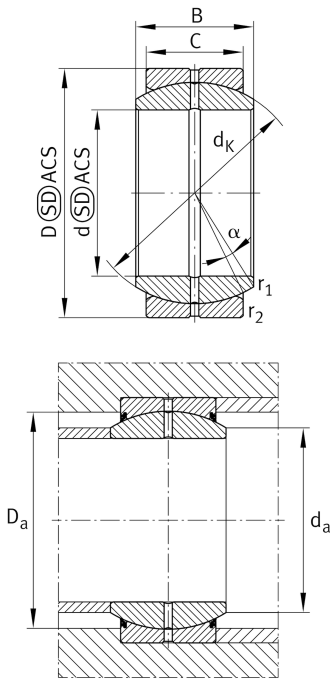


**GE17-DO** [↗](#)

Rótula

Rótula GE...-DO, radial, mantenimiento necesario

Información técnica



Variante de su producto actual

Maintenance	Maintenance required	
Material	Acero	Acero
Obturaciones	Sin	Without
Juego radial del rodamiento	CN (Group N)	Normal internal clearance
Recubrimiento	Durotect M	Inner- and outer ring coated with Durotect M (Manganese Phosphate)

Medidas principales y datos de rendimiento

d	17 mm	Diámetro del agujero del rodamiento
D	30 mm	Diámetro exterior del rodamiento
B	14 mm	Anchura del anillo interior
C _r	27.600 N	Capacidad de carga dinámica, radial
C _{0r}	106.000 N	Capacidad de carga estática, radial
≈m	0,041 kg	Peso

Medidas de montaje

r ₁ min	0,3 mm	Distancia entre bordes
r ₂ min	0,3 mm	Distancia entre bordes
d _a max	20,7 mm	Medida de conexión Anillo interior
D _a min	24 mm	Diámetro de la conexión de soportes



Medidas

C	10 mm	Ancho del anillo exterior
d_K	25 mm	Diámetro de bola
α	10 °	Ángulo de inclinación
d_{OT}	0 mm	Diámetro del agujero del rodamiento, tolerancia superior
d_{UT}	-0,008 mm	Diámetro del agujero del rodamiento, tolerancia inferior
D_{OT}	0 mm	Diámetro exterior, tolerancia superior
D_{UT}	-0,009 mm	Diámetro exterior, tolerancia inferior
B_{OT}	0 mm	Anchura del anillo interior, tolerancia superior
B_{UT}	-0,12 mm	Anchura del anillo interior, tolerancia inferior
C_{OT}	0 mm	Ancho del anillo exterior, tolerancia superior
C_{UT}	-0,24 mm	Anchura del anillo exterior, tolerancia inferior
G_r	0,04 - 0,082	Juego radial
G_{rmax}	0,082 mm	Radial clearance, maximum
G_{rmin}	0,04 mm	Radial clearance, minimum

Rango de temperatura

T_{min}	-60 °C	Temperatura mín. de funcionamiento
T_{max}	200 °C	Temperatura máx. de funcionamiento

Características

-  Carga radial
-  Carga axial en un sentido
-  Carga axial en ambos sentidos
-  Lubricación con grasa
-  No obturado
-  Errores de alineación estáticos
-  Errores de alineación dinámicos