

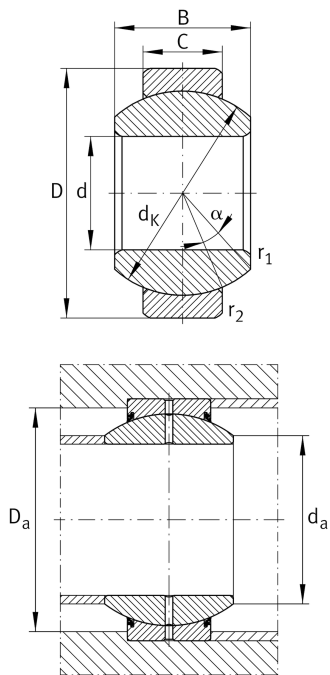
**GE12-FO**

Rótula

Rótula GE..-FO, radial, mantenimiento necesario



Información técnica



Variante de su producto actual

| | | |
|-----------------------------|----------------------|--|
| Maintenance | Maintenance required | |
| Material | Acero | Acero |
| Obturaciones | Sin | Without |
| Juego radial del rodamiento | CN (Group N) | Normal internal clearance |
| Recubrimiento | Durotect M | Inner- and outer ring coated with Durotect M (Manganese Phosphate) |

Medidas principales y datos de rendimiento

| | | |
|-----------------|----------|-------------------------------------|
| d | 12 mm | Diámetro del agujero del rodamiento |
| D | 26 mm | Diámetro exterior del rodamiento |
| B | 15 mm | Anchura del anillo interior |
| C _r | 21.900 N | Capacidad de carga dinámica, radial |
| C _{0r} | 84.200 N | Capacidad de carga estática, radial |
| ≈m | 35 g | Peso |

Medidas de montaje

| | | |
|--------------------|---------|-------------------------------------|
| r _{1smin} | 0,3 mm | Distancia entre bordes |
| r _{2smin} | 0,3 mm | Distancia entre bordes |
| d _{a max} | 16,1 mm | Medida de conexión Anillo interior |
| D _{a min} | 21 mm | Diámetro de la conexión de soportes |



Medidas

| | | |
|------------|--------------|--|
| C | 9 mm | Ancho del anillo exterior |
| d_K | 22 mm | Diámetro de bola |
| α | 18 ° | Ángulo de inclinación |
| d_{OT} | 0 mm | Diámetro del agujero del rodamiento, tolerancia superior |
| d_{UT} | -0,008 mm | Diámetro del agujero del rodamiento, tolerancia inferior |
| D_{OT} | 0 mm | Diámetro exterior, tolerancia superior |
| D_{UT} | -0,009 mm | Diámetro exterior, tolerancia inferior |
| B_{OT} | 0 mm | Anchura del anillo interior, tolerancia superior |
| B_{UT} | -0,12 mm | Anchura del anillo interior, tolerancia inferior |
| C_{OT} | 0 mm | Ancho del anillo exterior, tolerancia superior |
| C_{UT} | -0,24 mm | Anchura del anillo exterior, tolerancia inferior |
| G_r | 0,04 - 0,082 | Juego radial |
| G_{rmax} | 0,082 mm | Radial clearance, maximum |
| G_{rmin} | 0,04 mm | Radial clearance, minimum |

Rango de temperatura

| | | |
|-----------|--------|------------------------------------|
| T_{min} | -60 °C | Temperatura mín. de funcionamiento |
| T_{max} | 200 °C | Temperatura máx. de funcionamiento |

Características

-  Carga radial
-  Carga axial en un sentido
-  Carga axial en ambos sentidos
-  Lubricación con grasa
-  No obturado
-  Errores de alineación estáticos
-  Errores de alineación dinámicos