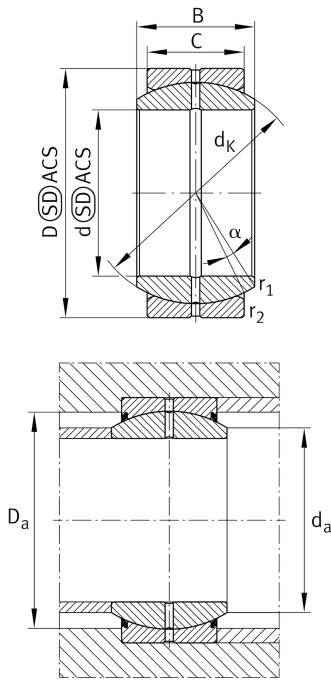


**GE70-DO** [↗](#)

Rótula

Rótula GE...-DO, radial, mantenimiento necesario

Información técnica



Variante de su producto actual

Maintenance	Maintenance required	
Material	Acero	Acero
Obturaciones	Sin	Without
Juego radial del rodamiento	CN (Group N)	Normal internal clearance
Recubrimiento	Durotect M	Inner- and outer ring coated with Durotect M (Manganese Phosphate)

Medidas principales y datos de rendimiento

d	70 mm	Diámetro del agujero del rodamiento
D	105 mm	Diámetro exterior del rodamiento
B	49 mm	Anchura del anillo interior
C _r	407.000 N	Capacidad de carga dinámica, radial
C _{0r}	1.560.000 N	Capacidad de carga estática, radial
≈m	1,533 kg	Peso

Medidas de montaje

r _{1smin}	1 mm	Distancia entre bordes
r _{2smin}	1 mm	Distancia entre bordes
d _{a max}	77,8 mm	Medida de conexión Anillo interior
D _{a min}	87 mm	Diámetro de la conexión de soportes



Medidas

C	40 mm	Ancho del anillo exterior
d_K	92 mm	Diámetro de bola
α	6 °	Ángulo de inclinación
d_{OT}	0 mm	Diámetro del agujero del rodamiento, tolerancia superior
d_{UT}	-0,015 mm	Diámetro del agujero del rodamiento, tolerancia inferior
D_{OT}	0 mm	Diámetro exterior, tolerancia superior
D_{UT}	-0,015 mm	Diámetro exterior, tolerancia inferior
B_{OT}	0 mm	Anchura del anillo interior, tolerancia superior
B_{UT}	-0,15 mm	Anchura del anillo interior, tolerancia inferior
C_{OT}	0 mm	Ancho del anillo exterior, tolerancia superior
C_{UT}	-0,4 mm	Anchura del anillo exterior, tolerancia inferior
G_r	0,072 - 0,142	Juego radial
G_{rmax}	0,142 mm	Radial clearance, maximum
G_{rmin}	0,072 mm	Radial clearance, minimum

Rango de temperatura

T_{min}	-60 °C	Temperatura mín. de funcionamiento
T_{max}	200 °C	Temperatura máx. de funcionamiento

Características

-  Carga radial
-  Carga axial en un sentido
-  Carga axial en ambos sentidos
-  Lubricación con grasa
-  No obturado
-  Errores de alineación estáticos
-  Errores de alineación dinámicos