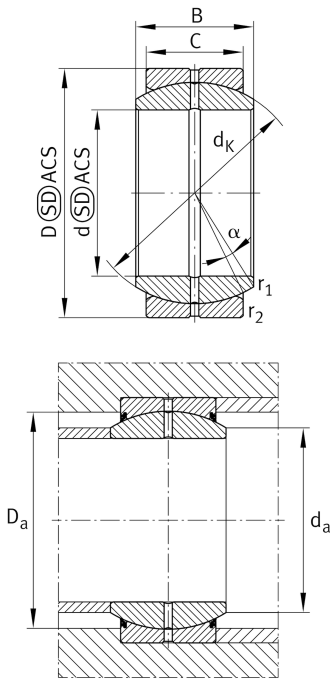


**GE90-DO** [↗](#)

## Rótula

Rótula GE...-DO, radial, mantenimiento necesario

## Información técnica



## Variante de su producto actual

Maintenance	Maintenance required	
Material	Acero	Acero
Obturaciones	Sin	Without
Juego radial del rodamiento	CN (Group N)	Normal internal clearance
Recubrimiento	Durotect M	Inner- and outer ring coated with Durotect M (Manganese Phosphate)

## Medidas principales y datos de rendimiento

d	90 mm	Diámetro del agujero del rodamiento
D	130 mm	Diámetro exterior del rodamiento
B	60 mm	Anchura del anillo interior
C <sub>r</sub>	635.000 N	Capacidad de carga dinámica, radial
C <sub>0r</sub>	2.440.000 N	Capacidad de carga estática, radial
≈m	2,7 kg	Peso

## Medidas de montaje

r <sub>1smin</sub>	1 mm	Distancia entre bordes
r <sub>2smin</sub>	1 mm	Distancia entre bordes
d <sub>a max</sub>	98,1 mm	Medida de conexión Anillo interior
D <sub>a min</sub>	108 mm	Diámetro de la conexión de soportes



### Medidas

C	50 mm	Ancho del anillo exterior
$d_K$	115 mm	Diámetro de bola
$\alpha$	5 °	Ángulo de inclinación
$d_{OT}$	0 mm	Diámetro del agujero del rodamiento, tolerancia superior
$d_{UT}$	-0,02 mm	Diámetro del agujero del rodamiento, tolerancia inferior
$D_{OT}$	0 mm	Diámetro exterior, tolerancia superior
$D_{UT}$	-0,018 mm	Diámetro exterior, tolerancia inferior
$B_{OT}$	0 mm	Anchura del anillo interior, tolerancia superior
$B_{UT}$	-0,2 mm	Anchura del anillo interior, tolerancia inferior
$C_{OT}$	0 mm	Ancho del anillo exterior, tolerancia superior
$C_{UT}$	-0,5 mm	Anchura del anillo exterior, tolerancia inferior
$G_r$	0,072 - 0,142	Juego radial
$G_{rmax}$	0,142 mm	Radial clearance, maximum
$G_{rmin}$	0,072 mm	Radial clearance, minimum

### Rango de temperatura

$T_{min}$	-60 °C	Temperatura mín. de funcionamiento
$T_{max}$	200 °C	Temperatura máx. de funcionamiento

### Características

-  Carga radial
-  Carga axial en un sentido
-  Carga axial en ambos sentidos
-  Lubricación con grasa
-  No obturado
-  Errores de alineación estáticos
-  Errores de alineación dinámicos