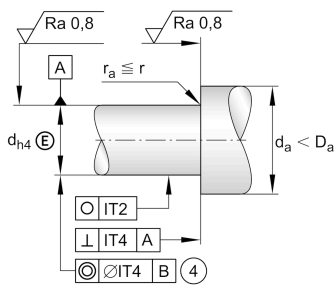
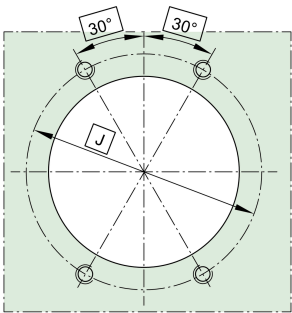
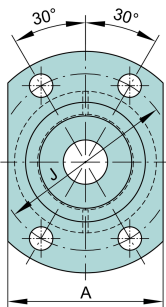


**ZKLFA0630-2Z**

## Rodamiento axial a bolas de contacto angular

Unidades de rodamientos a bolas de contacto angular ZKLFA...-2Z, de doble efecto, atornillable, obturación por paso estrecho en ambos lados

## Información técnica

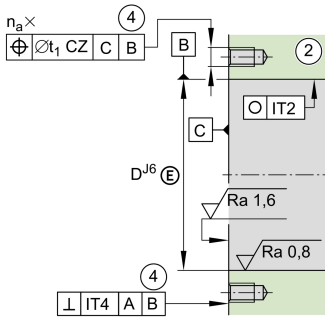
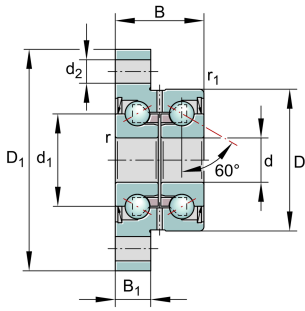


## Variante de su producto actual

Obturaciones	2Z	Obturaciones por paso estrecho mínimas en ambos lados
--------------	----	---

## Medidas principales y datos de rendimiento

d	6 mm	Diámetro del agujero
	0,002 mm	Tolerancia superior diámetro del agujero
	-0,003 mm	Tolerancia inferior diámetro del agujero
D	19 mm	Diámetro exterior
	0 mm	Tolerancia superior diámetro exterior
	-0,01 mm	Tolerancia inferior diámetro exterior
B	12 mm	Anchura
	0 mm	Tolerancia superior anchura
	-0,25 mm	Tolerancia inferior anchura
C <sub>a</sub>	4.550 N	Capacidad de carga dinámica, axial
C <sub>0a</sub>	5.700 N	Capacidad de carga estática, axial
C <sub>ua</sub>	260 N	Límite de carga por fatiga, axial
n <sub>G</sub> Grease	22.800 1/min	Velocidad límite de rotación para lubricación con grasa
n <sub>g</sub>	14.000 1/min	Velocidad máxima permisible
≈m	38,5 g	Peso



### Medidas de montaje

$d_{a \min}$	9 mm	Diámetro mínimo resalte del eje
$d_{a \max}$	15 mm	Diámetro máximo del resalte del eje
$t_1$	0,1 mm	Position tolerance
	M3	Tamaño del tornillo

$n_a$	4	Number of screws
-------	---	------------------

### Medidas

$d_1$	12 mm	Diámetro del borde del anillo interior
$r_{\min}$	0,3 mm	Medidas mínimas del chaflán
$r_{1 \min}$	0,3 mm	Medidas mínimas del chaflán
$B_1$	5 mm	Grosor de la brida
$d_2$	3,5 mm	Diámetro de fijación interior
J	24 mm	Diámetro del círculo primitivo de rodadura (agujeros)
A	22 mm	Anchura de la brida

### Rango de temperatura

$T_{\min}$	-30 °C	Temperatura mín. de funcionamiento
$T_{\max}$	120 °C	Temperatura máx. de funcionamiento

### Información adicional

$M_{RL}$	0,01 Nm	Momento de rozamiento de rodamiento
$c_{aL}$	150 N/ $\mu$ m	Rigidez axial
$c_{kL}$	4 Nm/mrad	Rigidez basculante
$M_m$	0,0019 kg*cm <sup>2</sup>	Momento de inercia másico
	2 $\mu$ m	Concentricidad axial
	ZM06	Recommended INA precision locknut for radial locking (not included)
$M_A$	2 Nm	Tuerca par de apriete
	2.010 N	Fuerza axial de la tuerca estriada



### Características

---



Carga radial



Carga axial en un sentido



Carga axial en ambos sentidos



Lubricación de por vida, ausencia de mantenimiento



Lubricación con grasa



Obturado en ambos lados