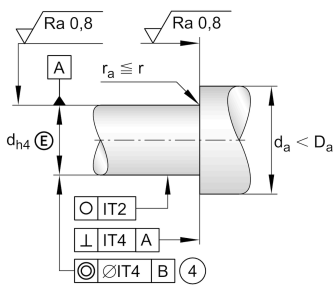
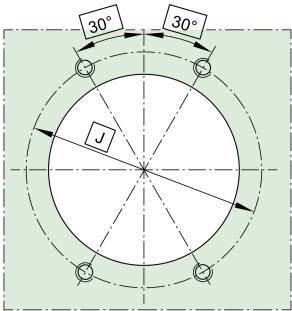
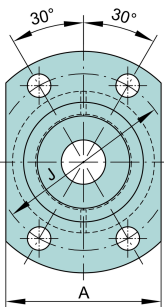
**ZKLFA0850-2Z**

Rodamiento axial a bolas de contacto angular

Unidades de rodamientos a bolas de contacto angular ZKLFA...-2Z, de doble efecto, atornillable, obturación por paso estrecho en ambos lados

Información técnica

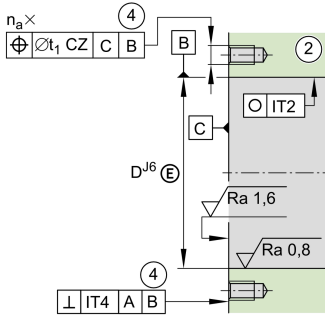
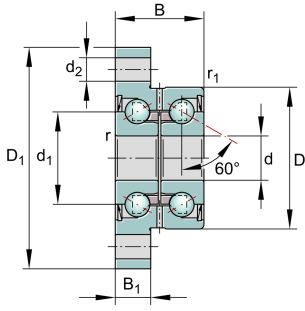


Variante de su producto actual

Obturaciones	2Z	Obturaciones por paso estrecho mínimas en ambos lados
--------------	----	---

Medidas principales y datos de rendimiento

d	8 mm	Diámetro del agujero
	0 mm	Tolerancia superior diámetro del agujero
	-0,005 mm	Tolerancia inferior diámetro del agujero
D	32 mm	Diámetro exterior
	0 mm	Tolerancia superior diámetro exterior
	-0,01 mm	Tolerancia inferior diámetro exterior
B	20 mm	Anchura
	0 mm	Tolerancia superior anchura
	-0,25 mm	Tolerancia inferior anchura
C _a	12.500 N	Capacidad de carga dinámica, axial
C _{0a}	16.300 N	Capacidad de carga estática, axial
C _{ua}	740 N	Límite de carga por fatiga, axial
n _G Grease	15.500 1/min	Velocidad límite de rotación para lubricación con grasa
n _g	9.500 1/min	Velocidad máxima permisible
≈m	0,132 kg	Peso



Medidas de montaje

$d_{a \min}$	11 mm	Diámetro mínimo resalte del eje
$d_{a \max}$	25 mm	Diámetro máximo del resalte del eje
t_1	0,1 mm	Position tolerance
	M5	Tamaño del tornillo

n_a	4	Number of screws
-------	---	------------------

Medidas

d_1	19 mm	Diámetro del borde del anillo interior
r_{\min}	0,3 mm	Medidas mínimas del chaflán
$r_{1 \min}$	0,6 mm	Medidas mínimas del chaflán
B_1	8 mm	Grosor de la brida
d_2	5,5 mm	Diámetro de fijación interior
J	40 mm	Diámetro del círculo primitivo de rodadura (agujeros)
A	35 mm	Anchura de la brida

Rango de temperatura

T_{\min}	-30 °C	Temperatura mín. de funcionamiento
T_{\max}	120 °C	Temperatura máx. de funcionamiento

Información adicional

M_{RL}	0,04 Nm	Momento de rozamiento de rodamiento
c_{aL}	250 N/ μ m	Rigidez axial
c_{kL}	20 Nm/mrad	Rigidez basculante
M_m	0,02 kg*cm ²	Momento de inercia másico
	2 μ m	Concentricidad axial
	ZM08	Recommended INA precision locknut for radial locking (not included)
M_A	4 Nm	Tuerca par de apriete
	3.468 N	Fuerza axial de la tuerca estriada



Características



Carga radial



Carga axial en un sentido



Carga axial en ambos sentidos



Lubricación de por vida, ausencia de mantenimiento



Lubricación con grasa



Obturado en ambos lados