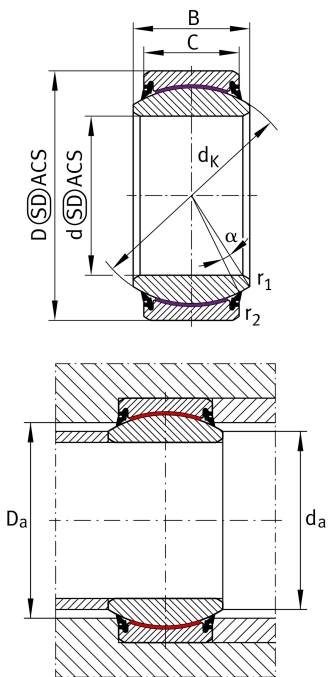


**GE180-UK-2RS** [↗](#)

Rótula

Rótula GE..-UK-2RS, radial, sin mantenimiento

Información técnica



Variante de su producto actual

| | | |
|---------------------------|------------------|--------------------------------------|
| Maintenance | Maintenance free | |
| Obturaciones | 2RS | Obturaciones de labio en ambos lados |
| Recubrimiento del agujero | Sin | Sin |
| Recubrimiento | Sin | |
| Tejido | ELGOGLIDE | |
| Material | Acero | Acero |

Medidas principales y datos de rendimiento

| | | |
|-----------------|-------------|-------------------------------------|
| d | 180 mm | Diámetro del agujero del rodamiento |
| D | 260 mm | Diámetro exterior del rodamiento |
| B | 105 mm | Anchura del anillo interior |
| C | 80 mm | Ancho del anillo exterior |
| C _r | 4.320.000 N | Capacidad de carga dinámica, radial |
| C _{0r} | 7.200.000 N | Capacidad de carga estática, radial |
| ≈m | 18,3 kg | Peso |

Medidas de montaje

| | | |
|-------------------|----------|-------------------------------------|
| r _{1min} | 1,1 mm | Edge Spacing |
| r _{2min} | 1,1 mm | Distancia entre bordes |
| D _{amin} | 219 mm | Diámetro de la conexión de soportes |
| d _{amax} | 198,9 mm | Connection measurement, inner ring |



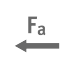
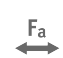



Medidas

| | | |
|------------|------------|--|
| d_K | 225 mm | Diámetro de bola |
| α | 6 ° | Ángulo de inclinación |
| D_{OT} | 0 mm | Diámetro exterior, tolerancia superior |
| D_{UT} | -0,035 mm | Diámetro exterior, tolerancia inferior |
| B_{OT} | 0 mm | Anchura del anillo interior, tolerancia superior |
| d_{UT} | -0,025 mm | Bore diameter bearing, lower tolerance |
| B_{UT} | -0,25 mm | Anchura del anillo interior, tolerancia inferior |
| d_{OT} | 0 mm | Diámetro del agujero del rodamiento, tolerancia superior |
| C_{OT} | 0 mm | Ancho del anillo exterior, tolerancia superior |
| C_{UT} | -0,7 mm | Anchura del anillo exterior, tolerancia inferior |
| G_r | 0 - 0,1 mm | Juego radial |
| G_{rmax} | 0,1 mm | Radial clearance, maximum |
| G_{rmin} | 0 mm | Radial clearance, minimum |

Rango de temperatura

| | | |
|-----------|--------|------------------------------------|
| T_{min} | -30 °C | Temperatura mín. de funcionamiento |
| T_{max} | 130 °C | Temperatura máx. de funcionamiento |

Características

-  F_r Carga radial
-  F_a Carga axial en un sentido
-  F_a Carga axial en ambos sentidos
-  L_h Lubricación de por vida, ausencia de mantenimiento
-  Obturado en ambos lados
-  Errores de alineación estáticos
-  Errores de alineación dinámicos