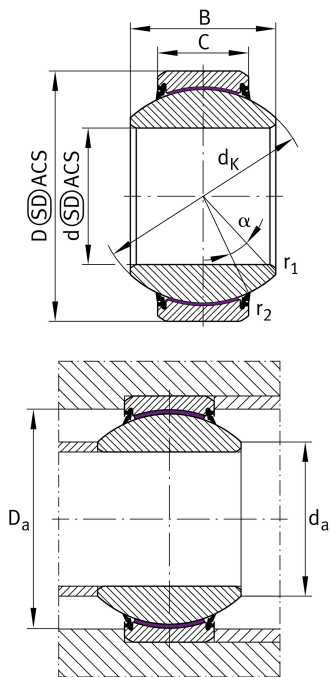


**GE100-FW-2RS**

Rótula

Rótula GE..-FW-2RS, radial, sin mantenimiento

Información técnica

**Variante de su producto actual**

| | | |
|---------------------------|------------------|--------------------------------------|
| Maintenance | Maintenance free | |
| Obturaciones | 2RS | Obturaciones de labio en ambos lados |
| Recubrimiento del agujero | Sin | Sin |
| Recubrimiento | Sin | |
| Tejido | ELGOGLIDE | |
| Material | Acero | Acero |

Medidas principales y datos de rendimiento

| | | |
|-----------------|-------------|-------------------------------------|
| d | 100 mm | Diámetro del agujero del rodamiento |
| D | 160 mm | Diámetro exterior del rodamiento |
| B | 85 mm | Anchura del anillo interior |
| C | 55 mm | Ancho del anillo exterior |
| C _r | 1.850.000 N | Capacidad de carga dinámica, radial |
| C _{0r} | 3.080.000 N | Capacidad de carga estática, radial |
| m | 5,86 kg | Peso |

Medidas de montaje

| | | |
|-------------------|----------|-------------------------------------|
| r _{1min} | 1 mm | Edge Spacing |
| r _{2min} | 1 mm | Distancia entre bordes |
| D _{amin} | 134 mm | Diámetro de la conexión de soportes |
| d _{amax} | 111,2 mm | Connection measurement, inner ring |



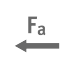
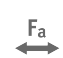



Medidas

| | | |
|------------|-----------|--|
| d_K | 140 mm | Diámetro de bola |
| α | 14 ° | Ángulo de inclinación |
| D_{OT} | 0 mm | Diámetro exterior, tolerancia superior |
| D_{UT} | -0,025 mm | Diámetro exterior, tolerancia inferior |
| B_{OT} | 0 mm | Anchura del anillo interior, tolerancia superior |
| d_{UT} | -0,02 mm | Bore diameter bearing, lower tolerance |
| B_{UT} | -0,2 mm | Anchura del anillo interior, tolerancia inferior |
| d_{OT} | 0 mm | Diámetro del agujero del rodamiento, tolerancia superior |
| C_{OT} | 0 mm | Ancho del anillo exterior, tolerancia superior |
| C_{UT} | -0,5 mm | Anchura del anillo exterior, tolerancia inferior |
| G_r | 0 - 0,085 | Juego radial |
| G_{rmax} | 0,085 mm | Radial clearance, maximum |
| G_{rmin} | 0 mm | Radial clearance, minimum |

Rango de temperatura

| | | |
|-----------|--------|------------------------------------|
| T_{min} | -30 °C | Temperatura mín. de funcionamiento |
| T_{max} | 130 °C | Temperatura máx. de funcionamiento |

Características

-  Carga radial
-  Carga axial en un sentido
-  Carga axial en ambos sentidos
-  Lubricación de por vida, ausencia de mantenimiento
-  Obturado en ambos lados
-  Errores de alineación estáticos
-  Errores de alineación dinámicos