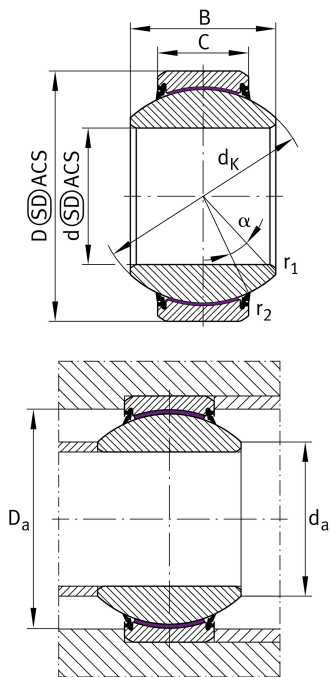


**GE140-FW-2RS** [↗](#)

Rótula

Rótula GE..-FW-2RS, radial, sin mantenimiento

Información técnica



Variante de su producto actual

Maintenance	Maintenance free	
Obturaciones	2RS	Obturaciones de labio en ambos lados
Recubrimiento del agujero	Sin	Sin
Recubrimiento	Sin	
Tejido	ELGOGLIDE	
Material	Acero	Acero

Medidas principales y datos de rendimiento

d	140 mm	Diámetro del agujero del rodamiento
D	230 mm	Diámetro exterior del rodamiento
B	130 mm	Anchura del anillo interior
C	80 mm	Ancho del anillo exterior
C _r	3.840.000 N	Capacidad de carga dinámica, radial
C _{0r}	6.400.000 N	Capacidad de carga estática, radial
≈m	18,65 kg	Peso

Medidas de montaje

r _{1min}	1 mm	Edge Spacing
r _{2min}	1 mm	Distancia entre bordes
D _{amin}	191 mm	Diámetro de la conexión de soportes
d _{amax}	151,9 mm	Connection measurement, inner ring



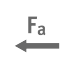
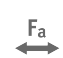



Medidas

d_K	200 mm	Diámetro de bola
α	16 °	Ángulo de inclinación
D_{OT}	0 mm	Diámetro exterior, tolerancia superior
D_{UT}	-0,03 mm	Diámetro exterior, tolerancia inferior
B_{OT}	0 mm	Anchura del anillo interior, tolerancia superior
d_{UT}	-0,025 mm	Bore diameter bearing, lower tolerance
B_{UT}	-0,25 mm	Anchura del anillo interior, tolerancia inferior
d_{OT}	0 mm	Diámetro del agujero del rodamiento, tolerancia superior
C_{OT}	0 mm	Ancho del anillo exterior, tolerancia superior
C_{UT}	-0,6 mm	Anchura del anillo exterior, tolerancia inferior
G_r	0 - 0,1	Juego radial
G_{rmax}	0,1 mm	Radial clearance, maximum
G_{rmin}	0 mm	Radial clearance, minimum

Rango de temperatura

T_{min}	-30 °C	Temperatura mín. de funcionamiento
T_{max}	130 °C	Temperatura máx. de funcionamiento

Características

-  Carga radial
-  Carga axial en un sentido
-  Carga axial en ambos sentidos
-  Lubricación de por vida, ausencia de mantenimiento
-  Obturado en ambos lados
-  Errores de alineación estáticos
-  Errores de alineación dinámicos