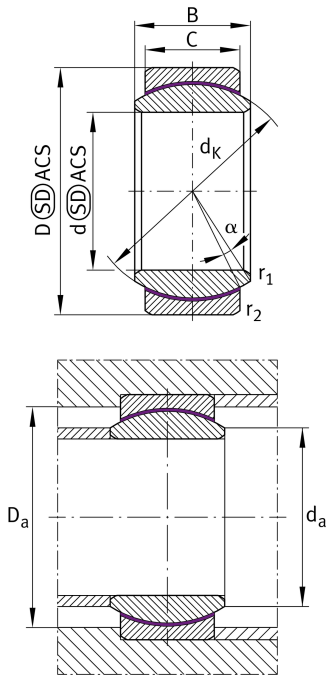


**GE8-UK**

Rótula

Rótula GE..-UK, radial, sin mantenimiento

## Información técnica



## Variante de su producto actual

Maintenance	Maintenance free	
Obturaciones	Sin	Without
Recubrimiento del agujero	Sin	Sin
Recubrimiento	Sin	
Tejido	Compuesto de PTFE	Composite Material based on a steel backing, sintered bronze layer, with inserted plastic material.
Material	Acero	Acero

## Medidas principales y datos de rendimiento

d	8 mm	Diámetro del agujero del rodamiento
D	16 mm	Diámetro exterior del rodamiento
B	8 mm	Anchura del anillo interior
C	5 mm	Ancho del anillo exterior
C <sub>r</sub>	5.850 N	Capacidad de carga dinámica, radial
C <sub>0r</sub>	14.600 N	Capacidad de carga estática, radial
≈m	10 g	Peso

## Medidas de montaje

r <sub>1smin</sub>	0,3 mm	Edge Spacing
r <sub>2smin</sub>	0,3 mm	Distancia entre bordes
D <sub>amin</sub>	12,5 mm	Diámetro de la conexión de soportes
d <sub>amax</sub>	10,2 mm	Connection measurement, inner ring



## Medidas

$d_K$	13 mm	Diámetro de bola
$\alpha$	15 °	Ángulo de inclinación
$D_{OT}$	0 mm	Diámetro exterior, tolerancia superior
$D_{UT}$	-0,008 mm	Diámetro exterior, tolerancia inferior
$B_{OT}$	0 mm	Anchura del anillo interior, tolerancia superior
$d_{UT}$	-0,008 mm	Bore diameter bearing, lower tolerance
$B_{UT}$	-0,12 mm	Anchura del anillo interior, tolerancia inferior
$d_{OT}$	0 mm	Diámetro del agujero del rodamiento, tolerancia superior
$C_{OT}$	0 mm	Ancho del anillo exterior, tolerancia superior
$C_{UT}$	-0,24 mm	Anchura del anillo exterior, tolerancia inferior
$G_r$	0 - 0,032	Juego radial
$G_{rmax}$	0,032 mm	Radial clearance, maximum
$G_{rmin}$	0 mm	Radial clearance, minimum

## Rango de temperatura

$T_{min}$	-50 °C	Temperatura mín. de funcionamiento
$T_{max}$	200 °C	Temperatura máx. de funcionamiento

## Características



Carga radial



Carga axial en un sentido



Carga axial en ambos sentidos



Lubricación de por vida, ausencia de mantenimiento



No obturado



Errores de alineación estáticos



Errores de alineación dinámicos