



DKLFA40140-2RS

Rodamiento axial a bolas de contacto angular

Unidades de rodamientos a bolas de contacto angular DKLFA.-2RS, de doble efecto, atornillable, obturación de labio en ambos lados, con brida recortada

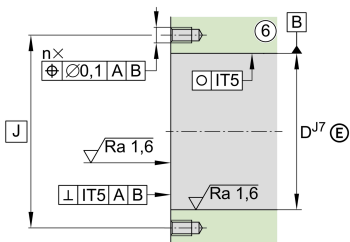
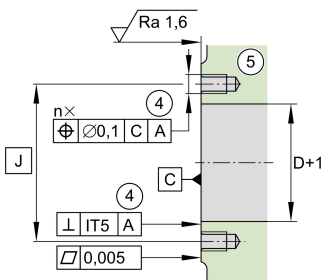
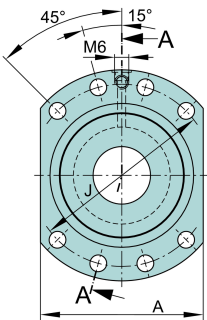
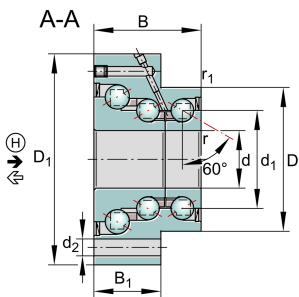
Información técnica

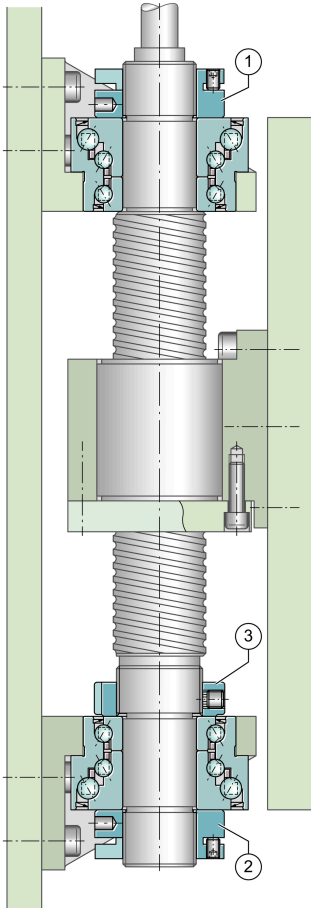
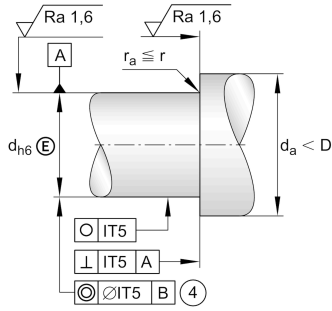
Variante de su producto actual

Obturaciones	2RS	Obturaciones de labio en ambos lados
--------------	-----	--------------------------------------

Medidas principales y datos de rendimiento

d	40 mm	Diámetro del agujero
	0 mm	Tolerancia superior diámetro del agujero
	-0,01 mm	Tolerancia inferior diámetro del agujero
D	90 mm	Diámetro exterior
	0 mm	Tolerancia superior diámetro exterior
	-0,013 mm	Tolerancia inferior diámetro exterior
B	60 mm	Anchura
	0 mm	Tolerancia superior anchura
	-0,25 mm	Tolerancia inferior anchura
C _a	127.000 N	Basic dynamic load rating, axial HL
C _a	72.000 N	Capacidad de carga dinámica, axial
C _{0a}	365.000 N	Basic static load rating, axial HL
C _{0a}	149.000 N	Capacidad de carga estática, axial
C _{ua}	9.500 N	Fatigue load limit, axial HL
C _{ua}	6.600 N	Límite de carga por fatiga, axial
n _G Grease	2.900 1/min	Velocidad límite de rotación para lubricación con grasa
n _g	1.200 1/min	Velocidad máxima permisible
≈m	3,48 kg	Peso





Medidas de montaje

$d_{a \min}$	56 mm	Diámetro mínimo resalte del eje
$d_{a \max}$	80 mm	Diámetro máximo del resalte del eje
	M10	Tamaño del tornillo
n	8	Número de tornillos

Medidas

d_1	65 mm	Diámetro del borde del anillo interior
D_1	140 mm	Diámetro de brida
r_{\min}	0,3 mm	Medidas mínimas del chaflán
$r_{1 \min}$	0,6 mm	Medidas mínimas del chaflán
B_1	35 mm	Grosor de la brida
d_2	11 mm	Diámetro de fijación interior
J	118 mm	Diámetro del círculo primitivo de rodadura (agujeros)
A	110 mm	Anchura de la brida

Rango de temperatura

T_{\min}	-30 °C	Temperatura mín. de funcionamiento
T_{\max}	120 °C	Temperatura máx. de funcionamiento



Información adicional

M_{RL}	2,5 Nm	Momento de rozamiento de rodamiento
c_{aL}	1.800 N/ μ m	Rigidez axial
c_{aL}	2.000 N/ μ m	Rigidity axial (HL)
c_{kL}	1.370 Nm/mrad	Rigidez basculante
	5 μ m	Concentricidad axial
M_m	9,32 kg*cm ²	Momento de inercia másico
(3) r	ZM45	Recommended INA precision locknut for radial locking 3
(1), (2) r	AM40/85	Recommended INA precision locknut for axial locking 1,2
M_A	110 Nm	Tuerca par de apriete
(1), (2) a	26.600 N	Required locknut force axial 1

Características



Carga radial



Carga axial en un sentido



Carga axial en ambos sentidos



Lubricación de por vida, ausencia de mantenimiento



Lubricación con grasa



Obturado en ambos lados