

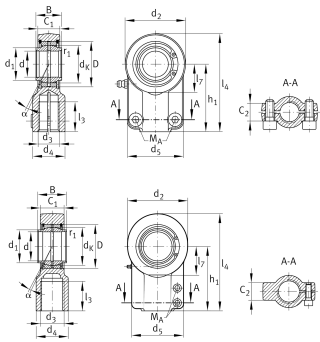
**GIHNRK63-LO**

## Cabeza de rótula



Hydraulic rod end, with thread clamping device, right hand thread, requiring maintenance, sliding contact surface: steel/steel, DIN 24338 ISO 6982, open design

## Información técnica



## Variante de su producto actual

Clampable	Clampable	
Maintenance	Maintenance required	
Mounting	Internal thread	
Lubrication nipple	DIN71412-AS6 (tapered grease nipple)	
Slotted	Slotted, one side	
Thread Pitch	Right-hand thread	
Obturaciones	Sin	Sin
Juego radial del rodamiento	CN (Group N)	Normal internal clearance

## Medidas principales y datos de rendimiento

$C_r$	330.000 N	Capacidad de carga dinámica, radial
$C_{0r}$	321.000 N	Capacidad de carga estática, radial
d	63 mm	Diámetro del agujero del rodamiento
$d_2$	132 mm	Outer eye diameter
$l_4$	211 mm	Longitud total cabeza de rosca interior
D	95 mm	Diámetro exterior del rodamiento
B	63 mm	Anchura del anillo interior
$\approx m$	6,197 kg	Peso



### Medidas

$\alpha$	4 °	Tilt angle
C 1	52 mm	Anchura de la cabeza de rótula
C 2	38 mm	Anchura
d K	83 mm	Diámetro de bola
d 3	M48x2	Tamaño de rosca
d 4	70 mm	Diámetro del vástago
d 5	114 mm	Diámetro del vástago, grande
d 7	M12x35	Diámetro
h 1	140 mm	Longitud de vástago Cabeza de rosca interior
l 3	64 mm	Longitud de rosca Rosca interior
l 7	62 mm	Distancia primer agujero / extremo del eje
d UT	0 mm	Diámetro del agujero del rodamiento, tolerancia inferior
d T	H7	Diámetro del agujero del rodamiento, tolerancia
d OT	0,03 mm	Diámetro del agujero del rodamiento, tolerancia superior
B UT	-0,3 mm	Anchura del anillo interior, tolerancia inferior
B OT	0 mm	Anchura del anillo interior, tolerancia superior
M A	80 Nm	Par de apriete
F Z	200.000 N	Fuerza de cilindro
G r	0,055 - 0,142	Juego radial
G rmin	0,055 mm	Radial clearance, minimum
G rmax	0,142 mm	Radial clearance, maximum

### Medidas de montaje

r 1smin	1 mm	Distancia entre bordes
d 1	71,5 mm	Outer flange diameter inner ring



### Rango de temperatura

$T_{min}$	-60 °C	Temperatura mín. de funcionamiento
$T_{max}$	200 °C	Temperatura máx. de funcionamiento

### Características



Carga radial



Lubricación con grasa



No obturado



Errores de alineación estáticos



Errores de alineación dinámicos