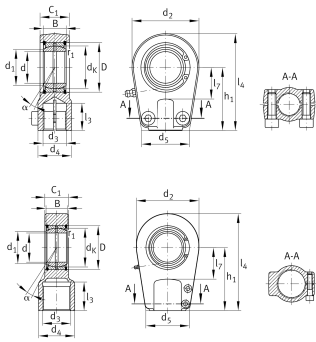


**GIHRK70-DO**

## Cabeza de rótula

Hydraulic rod end, with thread clamping device, right hand thread, requiring maintenance, sliding contact surface: steel/steel, open design

## Información técnica



## Variante de su producto actual

Obturaciones	Sin	Sin
Juego radial del rodamiento	CN (Group N)	Normal internal clearance

## Medidas principales y datos de rendimiento

$C_r$	407.000 N	Capacidad de carga dinámica, radial
$C_{0r}$	441.000 N	Capacidad de carga estática, radial
d	70 mm	Diámetro del agujero del rodamiento
$d_2$	154 mm	Outer eye diameter
$l_4$	232 mm	Longitud total cabeza de rosca interior
D	105 mm	Diámetro exterior del rodamiento
B	49 mm	Anchura del anillo interior
$\approx m$	8,81 kg	Peso



### Medidas

$\alpha$	6 °	Tilt angle
C <sub>1</sub>	55 mm	Anchura de la cabeza de rótula
d <sub>K</sub>	92 mm	Diámetro de bola
d <sub>3</sub>	M65x1,5	Tamaño de rosca
d <sub>4</sub>	86 mm	Diámetro del vástago
d <sub>5</sub>	100 mm	Diámetro del vástago, grande
d <sub>7</sub>	M12x50	Diámetro
h <sub>1</sub>	150 mm	Longitud de vástago Cabeza de rosca interior
l <sub>3</sub>	66 mm	Longitud de rosca Rosca interior
l <sub>7</sub>	75 mm	Distancia primer agujero / extremo del eje
d <sub>UT</sub>	-0,015 mm	Diámetro del agujero del rodamiento, tolerancia inferior
d <sub>OT</sub>	0 mm	Diámetro del agujero del rodamiento, tolerancia superior
B <sub>UT</sub>	-0,15 mm	Anchura del anillo interior, tolerancia inferior
B <sub>OT</sub>	0 mm	Anchura del anillo interior, tolerancia superior
M <sub>A</sub>	80 Nm	Par de apriete
G <sub>r</sub>	0,055 - 0,142	Juego radial
G <sub>rmin</sub>	0,055 mm	Radial clearance, minimum
G <sub>rmax</sub>	0,142 mm	Radial clearance, maximum

### Medidas de montaje

r <sub>1smin</sub>	1 mm	Distancia entre bordes
d <sub>1</sub>	77,9 mm	Outer flange diameter inner ring

### Rango de temperatura

T <sub>min</sub>	-60 °C	Temperatura mín. de funcionamiento
T <sub>max</sub>	200 °C	Temperatura máx. de funcionamiento



### Características

---

-  Carga radial
-  Carga axial en un sentido
-  Carga axial en ambos sentidos
-  Lubricación con grasa
-  No obturado
-  Errores de alineación estáticos
-  Errores de alineación dinámicos