

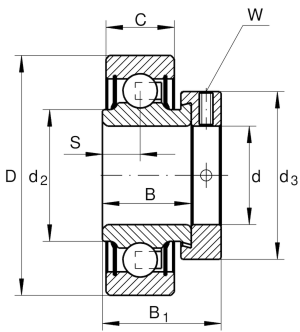
**RAE60-XL-NPP**

Rodamiento insertable

Rodamiento insertable RAE..-XL-NPP

X-life

Información técnica



Variante de su producto actual

Obturaciones	NPP	Obturación de labios en ambos lados
--------------	-----	-------------------------------------

Medidas principales y datos de rendimiento

d	60 mm	Diámetro del agujero
D	110 mm	Diámetro exterior
B	37,1 mm	Anchura
B ₁	53,1 mm	Anchura total del anillo tensor
C _r	52.000 N	Capacidad de carga dinámica, radial
C _{0r}	36.000 N	Capacidad de carga estática, radial
C _{ur}	1.710 N	Límite de carga por fatiga, radial
m	1,419 kg	Peso

Medidas

C	24 mm	Ancho del anillo exterior
S	13,5 mm	Distancia pista de rodadura
d ₂	72 mm	Diámetro del borde obturación del anillo interior
d ₃	84 mm	Diámetro exterior del anillo tensor/tuerca estriada
W	5 mm	Anchura entrecaras

Factores de cálculo

f ₀	14,3	Factor de cálculo
----------------	------	-------------------



Características



Carga radial



Carga axial en un sentido



Carga axial en ambos sentidos



Lubricación de por vida, ausencia de mantenimiento



Lubricación con grasa



Obturado en ambos lados