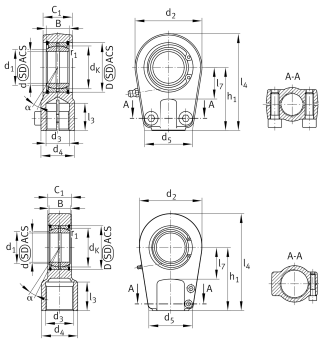


**GIHRK40-DO** [↗](#)

## Cabeza de rótula

Hydraulic rod end, with thread clamping device, right hand thread, requiring maintenance, sliding contact surface: steel/steel, open design

## Información técnica



## Variante de su producto actual

Clampable	Clampable	
Maintenance	Maintenance required	
Mounting	Internal thread	
Lubrication nipple	DIN71412-AM6 (tapered grease nipple)	
Slotted	Slotted, both sides	
Thread Pitch	Right-hand thread	
Obturaciones	Sin	Sin
Juego radial del rodamiento	CN (Group N)	Normal internal clearance

## Medidas principales y datos de rendimiento

$C_r$	129.000 N	Capacidad de carga dinámica, radial
$C_{0r}$	228.000 N	Capacidad de carga estática, radial
$d$	40 mm	Diámetro del agujero del rodamiento
$d_2$	94 mm	Outer eye diameter
$l_4$	135 mm	Longitud total cabeza de rosca interior
$D$	62 mm	Diámetro exterior del rodamiento
$B$	28 mm	Anchura del anillo interior
$\approx m$	2,1 kg	Peso



### Medidas

$\alpha$	7 °	Tilt angle
C <sub>1</sub>	35 mm	Anchura de la cabeza de rótula
d <sub>K</sub>	53 mm	Diámetro de bola
d <sub>3</sub>	M35x1,5	Tamaño de rosca
d <sub>4</sub>	49 mm	Diámetro del vástago
d <sub>5</sub>	76 mm	Diámetro del vástago, grande
d <sub>7</sub>	M10x35	Diámetro
h <sub>1</sub>	85 mm	Longitud de vástago Cabeza de rosca interior
l <sub>3</sub>	36 mm	Longitud de rosca Rosca interior
l <sub>7</sub>	45 mm	Distancia primer agujero / extremo del eje
d <sub>UT</sub>	-0,012 mm	Diámetro del agujero del rodamiento, tolerancia inferior
d <sub>T</sub>	0,012	Diámetro del agujero del rodamiento, tolerancia
d <sub>OT</sub>	0 mm	Diámetro del agujero del rodamiento, tolerancia superior
B <sub>UT</sub>	-0,12 mm	Anchura del anillo interior, tolerancia inferior
B <sub>OT</sub>	0 mm	Anchura del anillo interior, tolerancia superior
M <sub>A</sub>	64 Nm	Par de apriete
G <sub>r</sub>	0,030 - 0,12 mm	Juego radial
G <sub>rmin</sub>	0,03 mm	Radial clearance, minimum
G <sub>rmax</sub>	0,12 mm	Radial clearance, maximum

### Medidas de montaje

r <sub>1smin</sub>	0,6 mm	Distancia entre bordes
d <sub>1</sub>	45 mm	Outer flange diameter inner ring

### Rango de temperatura

T <sub>min</sub>	-60 °C	Temperatura mín. de funcionamiento
T <sub>max</sub>	200 °C	Temperatura máx. de funcionamiento



### Características

---



Carga radial



Carga axial en un sentido



Carga axial en ambos sentidos



Lubricación con grasa



No obturado



Errores de alineación estáticos



Errores de alineación dinámicos