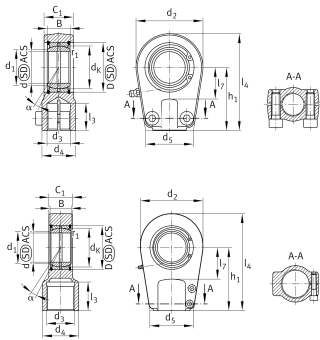


**GIHRK30-DO** [↗](#)

Cabeza de rótula

Hydraulic rod end, with thread clamping device, right hand thread, requiring maintenance, sliding contact surface: steel/steel, open design

Información técnica



Variante de su producto actual

| | | |
|-----------------------------|--------------------------------------|---------------------------|
| Clampable | Clampable | |
| Maintenance | Maintenance required | |
| Mounting | Internal thread | |
| Lubrication nipple | DIN71412-AM6 (tapered grease nipple) | |
| Slotted | Slotted, both sides | |
| Thread Pitch | Right-hand thread | |
| Obturaciones | Sin | Sin |
| Juego radial del rodamiento | CN (Group N) | Normal internal clearance |

Medidas principales y datos de rendimiento

| | | |
|-------------|----------|---|
| C_r | 81.000 N | Capacidad de carga dinámica, radial |
| C_{0r} | 96.800 N | Capacidad de carga estática, radial |
| d | 30 mm | Diámetro del agujero del rodamiento |
| d_2 | 64 mm | Outer eye diameter |
| l_4 | 94 mm | Longitud total cabeza de rosca interior |
| D | 47 mm | Diámetro exterior del rodamiento |
| B | 22 mm | Anchura del anillo interior |
| $\approx m$ | 0,74 kg | Peso |



Medidas

| | | |
|-------------------|----------------|--|
| α | 6 ° | Tilt angle |
| C ₁ | 28 mm | Anchura de la cabeza de rótula |
| d _K | 40,7 mm | Diámetro de bola |
| d ₃ | M22x1,5 | Tamaño de rosca |
| d ₄ | 32 mm | Diámetro del vástago |
| d ₅ | 50 mm | Diámetro del vástago, grande |
| d ₇ | M8x25 | Diámetro |
| h ₁ | 60 mm | Longitud de vástago Cabeza de rosca interior |
| l ₃ | 23 mm | Longitud de rosca Rosca interior |
| l ₇ | 30 mm | Distancia primer agujero / extremo del eje |
| d _{UT} | -0,01 mm | Diámetro del agujero del rodamiento, tolerancia inferior |
| d _T | 0,01 | Diámetro del agujero del rodamiento, tolerancia |
| d _{OT} | 0 mm | Diámetro del agujero del rodamiento, tolerancia superior |
| B _{UT} | -0,12 mm | Anchura del anillo interior, tolerancia inferior |
| B _{OT} | 0 mm | Anchura del anillo interior, tolerancia superior |
| M _A | 32 Nm | Par de apriete |
| G _r | 0,025 - 0,1 mm | Juego radial |
| G _{rmin} | 0,025 mm | Radial clearance, minimum |
| G _{rmax} | 0,1 mm | Radial clearance, maximum |

Medidas de montaje

| | | |
|--------------------|---------|----------------------------------|
| r _{1smin} | 0,6 mm | Distancia entre bordes |
| d ₁ | 34,2 mm | Outer flange diameter inner ring |

Rango de temperatura

| | | |
|------------------|--------|------------------------------------|
| T _{min} | -60 °C | Temperatura mín. de funcionamiento |
| T _{max} | 200 °C | Temperatura máx. de funcionamiento |



Características



Carga radial



Carga axial en un sentido



Carga axial en ambos sentidos



Lubricación con grasa



No obturado



Errores de alineación estáticos



Errores de alineación dinámicos