

## ZKLF3080-2RS-2AP-XL

Rodamiento axial a bolas de contacto angular

Rodamientos axiales de bolas de contacto angular ZKLF..-2RS-2AP-XL, apareados, de doble efecto, obturación de labio en ambos lados

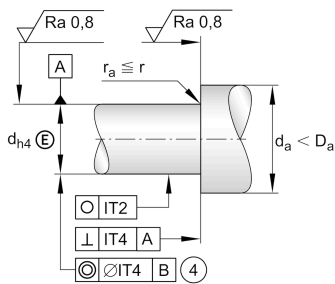
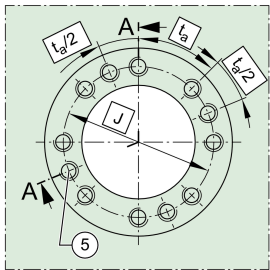
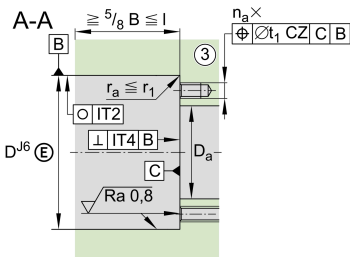
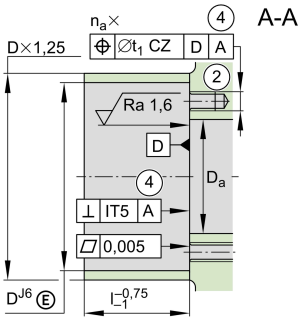
X-life

### Información técnica



#### Variante de su producto actual

Número de rodamientos	2AP	Axial angular contact ball bearings, matched pair
Obturaciones	2RS	Obturaciones de labio en ambos lados
Clase de tolerancia	Norma	



### Medidas principales y datos de rendimiento

d	30 mm	Diámetro del agujero
	0 mm	Tolerancia superior diámetro del agujero
	-0,005 mm	Tolerancia inferior diámetro del agujero
D	80 mm	Diámetro exterior
	0 mm	Tolerancia superior diámetro exterior
	-0,01 mm	Tolerancia inferior diámetro exterior
B	56 mm	Anchura
	0 mm	Tolerancia superior anchura
	-0,25 mm	Tolerancia inferior anchura
C <sub>a</sub>	52.000 N	Capacidad de carga dinámica, axial
C <sub>0a</sub>	127.000 N	Capacidad de carga estática, axial
C <sub>ua</sub>	7.700 N	Límite de carga por fatiga, axial
n <sub>G</sub> Grease	5.000 1/min	Velocidad límite de rotación para lubricación con grasa
n <sub>g</sub>	2.200 1/min	Velocidad máxima permisible
M <sub>R</sub>	0,75 Nm	Momento de rozamiento del rodamiento
≈m	1,464 kg	Peso

### Medidas de montaje

D <sub>a max</sub>	53 mm	Diámetro máximo del alojamiento
d <sub>a min</sub>	40 mm	Diámetro mínimo del eje
t <sub>1</sub>	0,1 mm	Tolerancia de posición del agujero en el soporte
	M6X70	Tamaño de tornillos de fijación
n <sub>a</sub>	12	Cantidad de agujeros de la construcción anexa
t <sub>a</sub>	30 °	Distancia del ángulo de separación de los agujeros en la construcción anexa
	M6	Conexión lubricación de rosca



### Medidas

d <sub>1</sub>	45,5 mm	Diámetro del borde del anillo interior
r <sub>min</sub>	0,3 mm	Medidas mínimas del chaflán
r <sub>1 min</sub>	0,6 mm	Medidas mínimas del chaflán
J	63 mm	Diámetro primitivo de rodadura de los agujeros de fijación
d <sub>2</sub>	6,8 mm	Diámetro de los agujeros de fijación
b	3 mm	Anchura de la ranura de desmontaje
l	47 mm	Distancia de la ranura de desmontaje
n	12	Cantidad de divisiones de los agujeros de fijación
t	30 °	Distancia del ángulo de separación y los agujeros de fijación
a	60 °	Ángulo de contacto

### Rango de temperatura

T <sub>min</sub>	-30 °C	Temperatura mín. de funcionamiento
T <sub>max</sub>	120 °C	Temperatura máx. de funcionamiento

### Información adicional

c <sub>aL</sub>	1.500 N/μm	Rigidez axial
c <sub>kL</sub>	620 Nm/mrad	Rigidez al vuelco
M <sub>m</sub>	1,46 kg*cm <sup>2</sup>	Momento de inercia másico
	2,5 μm	Concentricidad axial
	ZMA30/52	Tuerca estriada de precisión INA recomendada para la fijación radial
	AM30	Tuerca estriada de precisión INA recomendada para la fijación axial
M <sub>A</sub>	32 Nm	Par de apriete para la tuerca estriada de precisión INA recomendada
	9.947 N	Fuerza axial requerida de la tuerca estriada



### Características

---



Carga radial



Carga axial en un sentido



Carga axial en ambos sentidos



Lubricación de por vida, ausencia de mantenimiento



Lubricación con grasa



Obturado en ambos lados