

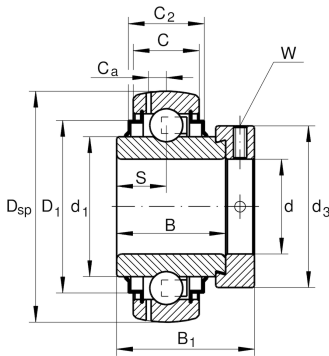
**GE30-XL-KRR-B-FA101**

Rodamiento insertable

Rodamiento insertable GE...XL-KRR-B-FA101

X-life

Información técnica



Variante de su producto actual

Obturaciones	KRR	Obturaciones de labio en ambos lados
Forma de la superficie exterior	B	
Instrucción de fabricación	FA101	Ejecución para altas y bajas temperaturas -40°C to +180°C

Medidas principales y datos de rendimiento

d	30 mm	Diámetro del agujero
D SP	62 mm	Diámetro exterior
B	36,5 mm	Anchura
C ur	480 N	Límite de carga por fatiga, radial
B 1	48,5 mm	Anchura total del anillo tensor
C r	19.500 N	Capacidad de carga dinámica, radial
C 0r	11.300 N	Capacidad de carga estática, radial
m	0,38 kg	Peso



Medidas

C	18 mm	Ancho del anillo exterior
C ₂	19,8 mm	Anchura total de obturación
S	18,3 mm	Distancia pista de rodadura
d ₁	40,2 mm	Diámetro del borde del anillo interior
D ₁	52 mm	Diámetro exterior obturación
C _a	4,7 mm	Distancia al agujero de engrase
d ₃	44 mm	Diámetro exterior del anillo tensor/tuerca estriada
W	4 mm	Anchura entrecaras

Factores de cálculo

f ₀	13,8	Factor de cálculo
----------------	------	-------------------

Características



Carga radial



Carga axial en un sentido



Carga axial en ambos sentidos



Lubricación de por vida, ausencia de mantenimiento



Lubricación con grasa



Obturado en ambos lados



Errores de alineación estáticos