

ZKLF1762-2RS-2AP-XL

Rodamiento axial a bolas de contacto angular

Rodamientos axiales de bolas de contacto angular ZKLF..-2RS-2AP-XL, apareados, de doble efecto, obturación de labio en ambos lados

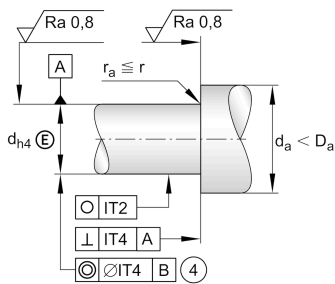
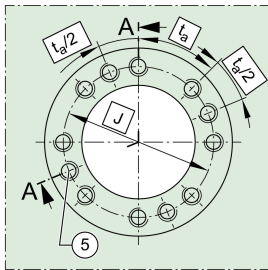
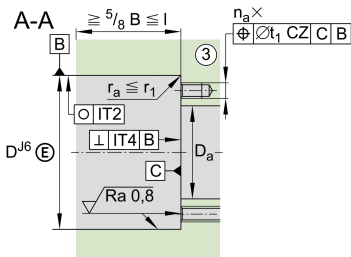
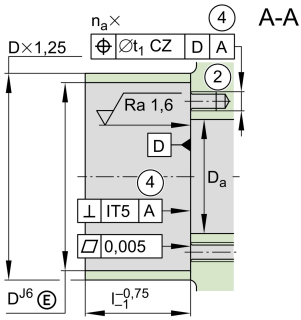
X-life

Información técnica



Variante de su producto actual

Número de rodamientos	2AP	Axial angular contact ball bearings, matched pair
Obturaciones	2RS	Obturaciones de labio en ambos lados
Clase de tolerancia	Norma	



Medidas principales y datos de rendimiento

d	17 mm	Diámetro del agujero
	0 mm	Tolerancia superior diámetro del agujero
	-0,005 mm	Tolerancia inferior diámetro del agujero
D	62 mm	Diámetro exterior
	0 mm	Tolerancia superior diámetro exterior
	-0,01 mm	Tolerancia inferior diámetro exterior
B	50 mm	Anchura
	0 mm	Tolerancia superior anchura
	-0,25 mm	Tolerancia inferior anchura
C _a	34.000 N	Capacidad de carga dinámica, axial
C _{0a}	63.000 N	Capacidad de carga estática, axial
C _{ua}	3.850 N	Límite de carga por fatiga, axial
n _G Grease	7.600 1/min	Velocidad límite de rotación para lubricación con grasa
n _g	3.300 1/min	Velocidad máxima permisible
M _R	0,36 Nm	Momento de rozamiento del rodamiento
≈m	0,904 kg	Peso

Medidas de montaje

D _{a max}	37 mm	Diámetro máximo del alojamiento
d _{a min}	23 mm	Diámetro mínimo del eje
t ₁	0,1 mm	Tolerancia de posición del agujero en el soporte
	M6X60	Tamaño de tornillos de fijación
n _a	6	Cantidad de agujeros de la construcción anexa
t _a	60 °	Distancia del ángulo de separación de los agujeros en la construcción anexa
	M6	Conexión lubricación de rosca



Medidas

d ₁	30 mm	Diámetro del borde del anillo interior
r _{min}	0,3 mm	Medidas mínimas del chaflán
r _{1 min}	0,6 mm	Medidas mínimas del chaflán
J	48 mm	Diámetro primitivo de rodadura de los agujeros de fijación
d ₂	6,8 mm	Diámetro de los agujeros de fijación
b	3 mm	Anchura de la ranura de desmontaje
l	42 mm	Distancia de la ranura de desmontaje
n	6	Cantidad de divisiones de los agujeros de fijación
t	60 °	Distancia del ángulo de separación y los agujeros de fijación
a	60 °	Ángulo de contacto

Rango de temperatura

T _{min}	-30 °C	Temperatura mín. de funcionamiento
T _{max}	120 °C	Temperatura máx. de funcionamiento

Información adicional

c _{aL}	800 N/μm	Rigidez axial
c _{kL}	200 Nm/mrad	Rigidez al vuelco
M _m	0,264 kg*cm ²	Momento de inercia másico
	2 μm	Concentricidad axial
	ZM17	Tuerca estriada de precisión INA recomendada para la fijación radial
	AM17	Tuerca estriada de precisión INA recomendada para la fijación axial
M _A	15 Nm	Par de apriete para la tuerca estriada de precisión INA recomendada
	7.514 N	Fuerza axial requerida de la tuerca estriada



Características



Carga radial



Carga axial en un sentido



Carga axial en ambos sentidos



Lubricación de por vida, ausencia de mantenimiento



Lubricación con grasa



Obturado en ambos lados