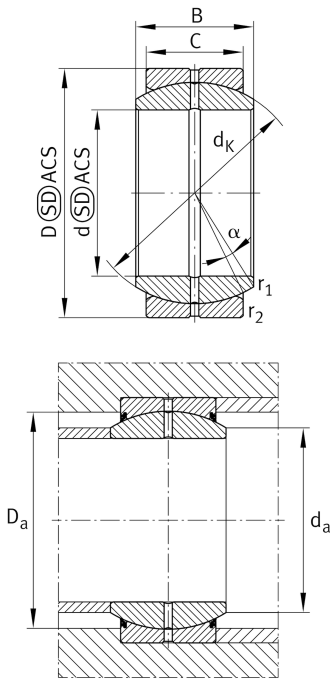


**GE25-DO** [↗](#)

## Rótula

Rótula GE...-DO, radial, mantenimiento necesario

## Información técnica



## Variante de su producto actual

Maintenance	Maintenance required	
Material	Acero	Acero
Obturaciones	Sin	Without
Juego radial del rodamiento	CN (Group N)	Normal internal clearance
Recubrimiento	Durotect M	Inner- and outer ring coated with Durotect M (Manganese Phosphate)

## Medidas principales y datos de rendimiento

d	25 mm	Diámetro del agujero del rodamiento
D	42 mm	Diámetro exterior del rodamiento
B	20 mm	Anchura del anillo interior
C <sub>r</sub>	62.800 N	Capacidad de carga dinámica, radial
C <sub>0r</sub>	241.000 N	Capacidad de carga estática, radial
≈m	0,112 kg	Peso

## Medidas de montaje

r <sub>1</sub> min	0,6 mm	Distancia entre bordes
r <sub>2</sub> min	0,6 mm	Distancia entre bordes
d <sub>a</sub> max	29,3 mm	Medida de conexión Anillo interior
D <sub>a</sub> min	33 mm	Diámetro de la conexión de soportes



### Medidas

C	16 mm	Ancho del anillo exterior
$d_K$	35,5 mm	Diámetro de bola
$\alpha$	7 °	Ángulo de inclinación
$d_{OT}$	0 mm	Diámetro del agujero del rodamiento, tolerancia superior
$d_{UT}$	-0,01 mm	Diámetro del agujero del rodamiento, tolerancia inferior
$D_{OT}$	0 mm	Diámetro exterior, tolerancia superior
$D_{UT}$	-0,011 mm	Diámetro exterior, tolerancia inferior
$B_{OT}$	0 mm	Anchura del anillo interior, tolerancia superior
$B_{UT}$	-0,12 mm	Anchura del anillo interior, tolerancia inferior
$C_{OT}$	0 mm	Ancho del anillo exterior, tolerancia superior
$C_{UT}$	-0,24 mm	Anchura del anillo exterior, tolerancia inferior
$G_r$	0,05 - 0,1	Juego radial
$G_{rmax}$	0,1 mm	Radial clearance, maximum
$G_{rmin}$	0,05 mm	Radial clearance, minimum

### Rango de temperatura

$T_{min}$	-60 °C	Temperatura mín. de funcionamiento
$T_{max}$	200 °C	Temperatura máx. de funcionamiento

### Características

-  Carga radial
-  Carga axial en un sentido
-  Carga axial en ambos sentidos
-  Lubricación con grasa
-  No obturado
-  Errores de alineación estáticos
-  Errores de alineación dinámicos