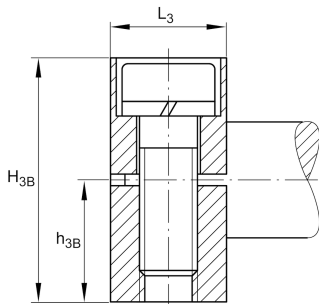
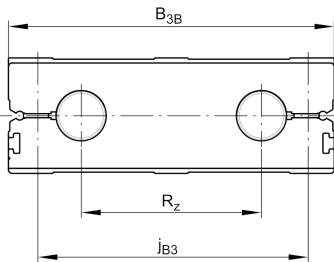


**LTE50-280-B-0** [↗](#)

## Mesa lineal

Linear tables with closed shaft guidance system, without drive, with shaft support block type B, without bellows

## Información técnica



## Variante de su producto actual

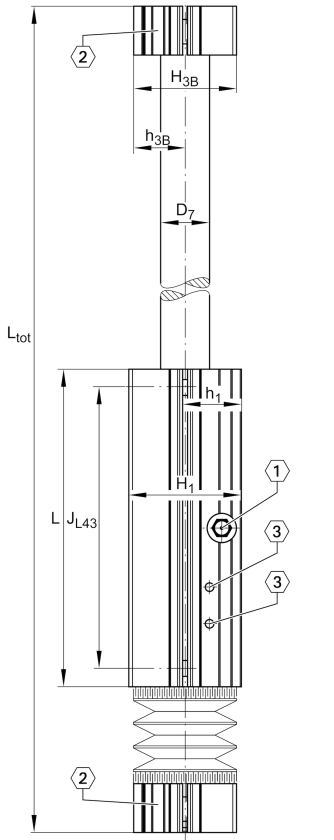
Size code	50	
Length of carriage	280	280 mm
Version	B	
Drive type	OA	Without drive
Bellow	0	No

## Medidas principales y datos de rendimiento

B <sub>1</sub>	280 mm	Total Width
L	280 mm	Length of Carriage

## Medidas de montaje

B <sub>3B</sub>	280 mm	Width of Shaft Support Blocks
G <sub>3</sub>	M16	Thread
G <sub>43</sub>	M16	Thread
J <sub>B43</sub>	250 mm	
J <sub>L43</sub>	250 mm	
j <sub>B3</sub>	240 mm	
j <sub>L3</sub>	15 mm	
K <sub>43</sub>	M12	Thread
S <sub>3</sub>	26 mm	
T <sub>3</sub>	21 mm	
t <sub>43</sub>	34 mm	Depth of Thread

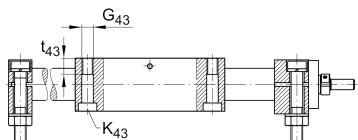
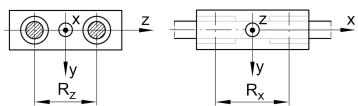
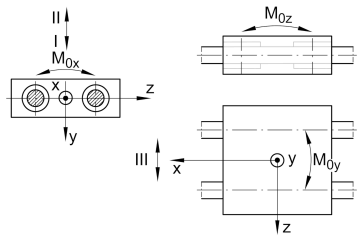
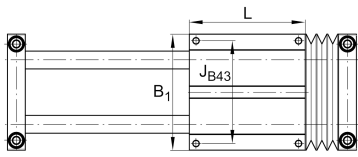


**Medidas**

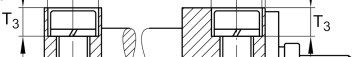
H <sub>1</sub>	96 mm	Height of Carriage
H <sub>3B</sub>	88 mm	Height of Shaft Support Blocks
h <sub>1</sub>	48 mm	
h <sub>3B</sub>	44 mm	
L <sub>3</sub>	30 mm	Length of Shaft Support Blocks
D <sub>7</sub>	50 mm	Ø Shaft, Tolerance h7

**Datos técnicos**

R <sub>X</sub>	163 mm	
R <sub>Z</sub>	152 mm	
m <sub>LAW</sub>	16,4 kg	Mass of Carriage
v <sub>max</sub>	5 m/s	Maximum Speed
a <sub>max</sub>	50 m/s <sup>2</sup>	Maximum Acceleration
C <sub>I</sub>	22.950 N	Load direction I: compressive load
C <sub>0I</sub>	25.200 N	Load direction I: compressive load
C <sub>II</sub>	22.950 N	Load direction II: tensile load
C <sub>0II</sub>	25.200 N	Load direction II: tensile load
C <sub>III</sub>	22.950 N	Load direction III: lateral load
C <sub>0III</sub>	25.200 N	Load direction III: lateral load
M <sub>0x per</sub>	1.904 Nm	Max. permissible static moment per Carriage
M <sub>0y per</sub>	1.736 Nm	Max. permissible static moment per Carriage
M <sub>0z per</sub>	1.510 Nm	Max. permissible static moment per Carriage



La hoja de datos solo contiene una descripción general de los datos técnicos del producto seleccionado. Consulte la documentación adicional de este producto. Para más información, utilice el siguiente enlace en nuestra página web: [Formulario de contacto](#)





### Información adicional

---

KB50-P

Linear Ball Bearings

### Rango de temperatura

---

0 °C

Minimum operating Temperatur

80 °C

Maximum operating Temperatur