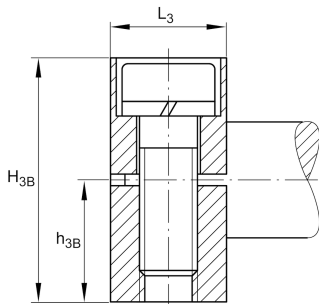
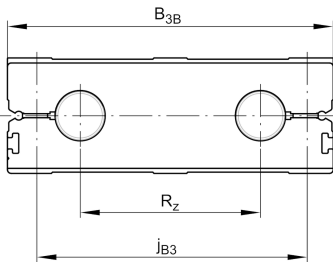


**LTE25-160-B-0** [↗](#)

## Mesa lineal

Linear tables with closed shaft guidance system, without drive, with shaft support block type B, without bellows

## Información técnica



## Variante de su producto actual

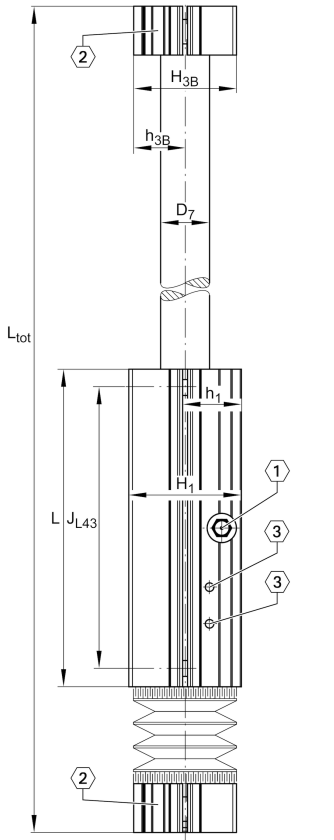
Size code	25	
Length of carriage	160	160 mm
Version	B	
Drive type	OA	Without drive
Bellow	0	No

## Medidas principales y datos de rendimiento

B 1	160 mm	Total Width
L	160 mm	Length of Carriage

## Medidas de montaje

B 3B	160 mm	Width of Shaft Support Blocks
G 3	M12	Thread
G 43	M10	Thread
J B43	140 mm	
J L43	140 mm	
j B3	132 mm	
j L3	12,5 mm	
K 43	M8	Thread
S 3	20 mm	
T 3	15,5 mm	
t 43	22 mm	Depth of Thread

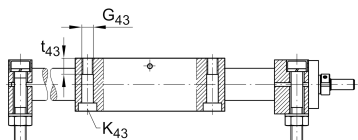
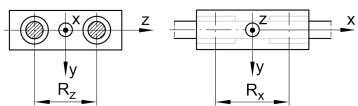
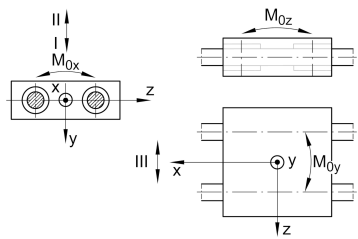
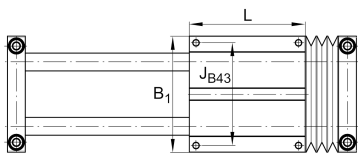


Medidas

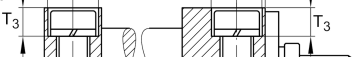
H <sub>1</sub>	56 mm	Height of Carriage
H <sub>3B</sub>	52 mm	Height of Shaft Support Blocks
h <sub>1</sub>	28 mm	
h <sub>3B</sub>	26 mm	
L <sub>3</sub>	25 mm	Length of Shaft Support Blocks
D <sub>7</sub>	25 mm	Ø Shaft, Tolerance h7

Datos técnicos

R <sub>X</sub>	88,6 mm	
R <sub>Z</sub>	88 mm	
m <sub>LAW</sub>	3,5 kg	Mass of Carriage
v <sub>max</sub>	5 m/s	Maximum Speed
a <sub>max</sub>	50 m/s <sup>2</sup>	Maximum Acceleration
C <sub>I</sub>	7.390 N	Load direction I: compressive load
C <sub>0I</sub>	8.880 N	Load direction I: compressive load
C <sub>II</sub>	7.390 N	Load direction II: tensile load
C <sub>0II</sub>	8.880 N	Load direction II: tensile load
C <sub>III</sub>	7.390 N	Load direction III: lateral load
C <sub>0III</sub>	8.880 N	Load direction III: lateral load
M <sub>0x per</sub>	390 Nm	Max. permissible static moment per Carriage
M <sub>0y per</sub>	340 Nm	Max. permissible static moment per Carriage
M <sub>0z per</sub>	280 Nm	Max. permissible static moment per Carriage



La hoja de datos solo contiene una descripción general de los datos técnicos del producto seleccionado. Consulte la documentación adicional de este producto. Para más información, utilice el siguiente enlace en nuestra página web: [Formulario de contacto](#)





### Información adicional

---

KB25-P

Linear Ball Bearings

### Rango de temperatura

---

0 °C

Minimum operating Temperatur

80 °C

Maximum operating Temperatur