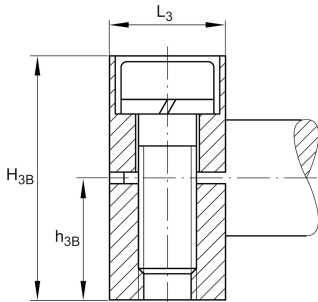
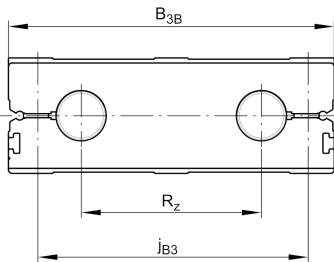


**LTE08-65-B-0** [↗](#)

Mesa lineal

Linear tables with closed shaft guidance system, without drive, with shaft support block type B, without bellows

Información técnica



Variante de su producto actual

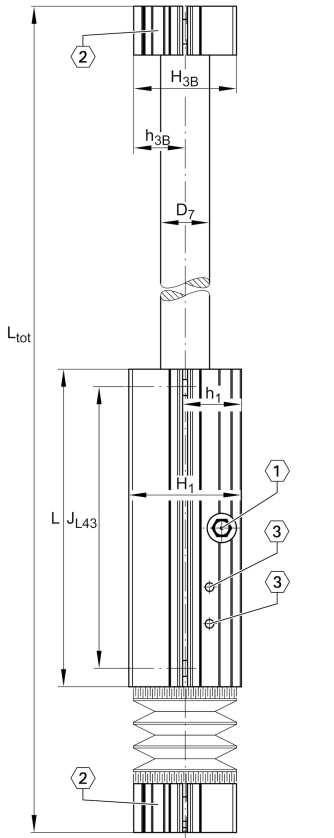
Size code	8	
Length of carriage	65	65 mm
Version	B	
Drive type	OA	Without drive
Bellow	0	No

Medidas principales y datos de rendimiento

B ₁	65 mm	Total Width
L	65 mm	Length of Carriage

Medidas de montaje

B _{3B}	65 mm	Width of Shaft Support Blocks
G ₃	M5	Thread
G ₄₃	M5	Thread
J _{B43}	55 mm	
J _{L43}	55 mm	
j _{B3}	52 mm	
K ₄₃	M4	Thread
S ₃	10 mm	
T ₃	7,3 mm	
t ₄₃	11 mm	Depth of Thread

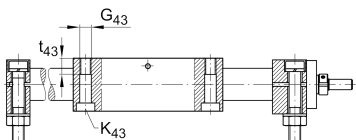
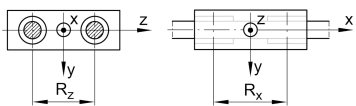
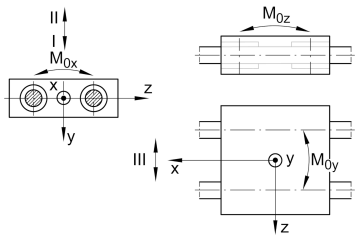
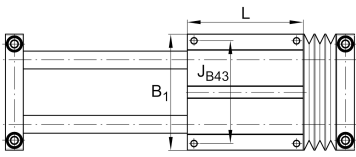


Medidas

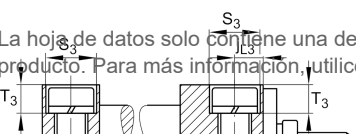
H_1	23 mm	Height of Carriage
H_{3B}	22 mm	Height of Shaft Support Blocks
h_1	11,5 mm	
h_{3B}	11 mm	
L_3	12 mm	Length of Shaft Support Blocks
D_7	8 mm	Ø Shaft, Tolerance h7

Datos técnicos

R_X	34 mm	
R_Z	32 mm	
m_{LAW}	0,24 kg	Mass of Carriage
v_{max}	5 m/s	Maximum Speed
a_{max}	50 m/s ²	Maximum Acceleration
C_I	630 N	Load direction I: compressive load
C_{0I}	860 N	Load direction I: compressive load
C_{II}	630 N	Load direction II: tensile load
C_{0II}	860 N	Load direction II: tensile load
C_{III}	630 N	Load direction III: lateral load
C_{0III}	860 N	Load direction III: lateral load
$M_{0x \text{ per}}$	14 Nm	Max. permissible static moment per Carriage
$M_{0y \text{ per}}$	15 Nm	Max. permissible static moment per Carriage
$M_{0z \text{ per}}$	15 Nm	Max. permissible static moment per Carriage



La hoja de datos solo contiene una descripción general de los datos técnicos del producto seleccionado. Consulte la documentación adicional de este producto. Para más información, utilice el siguiente enlace en nuestra página web: [Formulario de contacto](#)





Información adicional

KB08-P

Linear Ball Bearings

Rango de temperatura

0 °C

Minimum operating Temperatur

80 °C

Maximum operating Temperatur