**H25**

Flat cage

flat cage, single row

Información técnica

Variante de su producto actual

Size code 25

Medidas principales y datos de rendimiento

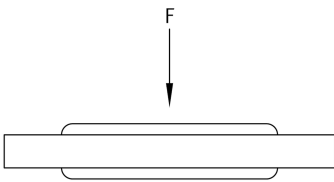
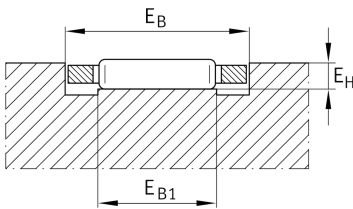
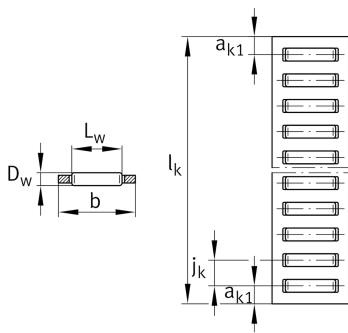
$l_{k \max}$	4.000 mm	Max. length
D_W	3,5 mm	Diámetro del elemento rodante
b	25 mm	
C	68.200 N	Load capacity dyn.
C_0	190.000 N	Load capacity stat.
$\approx m$	294 g/m	Peso

Medidas de montaje

E_B	25,4 mm	
Tol E_B	+ 0,2 mm	Tolerance
E_{B1}	18 mm	Min.
E_H	3,2 mm	

Medidas

L_W	17,8 mm	Length rolling element
j_k	7 mm	
a_{k1}	5 mm	





Ver detalles del producto en Medias

11.11.2025, 18:38:53 UTC

SCHAEFFLER

Productos relacionados

J5530, S5530

Associated rail