**H15**

Flat cage

flat cage, single row

Información técnica

Variante de su producto actual

Size code 15

Medidas principales y datos de rendimiento

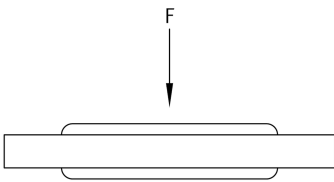
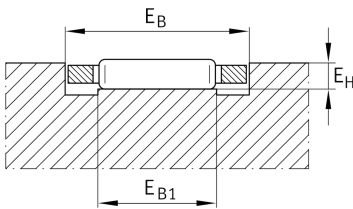
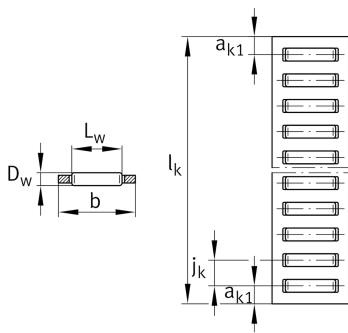
| | | |
|--------------|-----------|-------------------------------|
| $l_{k \max}$ | 4.000 mm | Max. length |
| D_W | 2,5 mm | Diámetro del elemento rodante |
| b | 15 mm | |
| C | 35.800 N | Load capacity dyn. |
| C_0 | 103.800 N | Load capacity stat. |
| $\approx m$ | 120 g/m | Peso |

Medidas de montaje

| | | |
|-----------|----------|-----------|
| E_B | 15,3 mm | |
| Tol E_B | + 0,2 mm | Tolerance |
| E_{B1} | 10 mm | Min. |
| E_H | 2,2 mm | |

Medidas

| | | |
|----------|--------|------------------------|
| L_W | 9,8 mm | Length rolling element |
| j_k | 5 mm | |
| a_{k1} | 3,5 mm | |





Ver detalles del producto en Medias

11.11.2025, 18:38:43 UTC

SCHAEFFLER

Productos relacionados

J4025, S4025,
J5025, S5025

Associated rail