**H10**

Flat cage

flat cage, single row

Información técnica

Variante de su producto actual

Size code 10

Medidas principales y datos de rendimiento

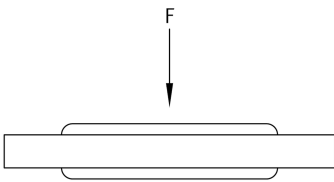
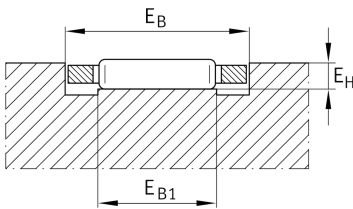
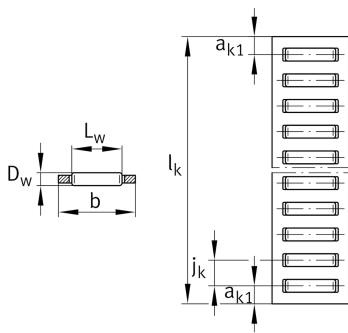
$l_{k \max}$	4.000 mm	Max. length
D_W	2 mm	Diámetro del elemento rodante
b	10 mm	
C	21.600 N	Load capacity dyn.
C_0	62.800 N	Load capacity stat.
$\approx m$	63 g/m	Peso

Medidas de montaje

E_B	10,3 mm	
Tol E_B	+ 0,2 mm	Tolerance
E_{B1}	7 mm	Min.
E_H	1,7 mm	

Medidas

L_W	6,8 mm	Length rolling element
j_k	4,5 mm	
a_{k1}	3,5 mm	





Ver detalles del producto en Medias

11.11.2025, 18:38:41 UTC

SCHAEFFLER

Productos relacionados

J3525, S3525

Associated rail