**BF3020**

Flat cage

flat cage, single row

Información técnica

Variante de su producto actual

Size code 3020

Medidas principales y datos de rendimiento

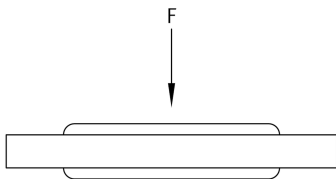
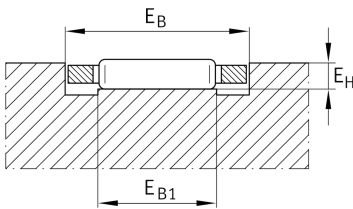
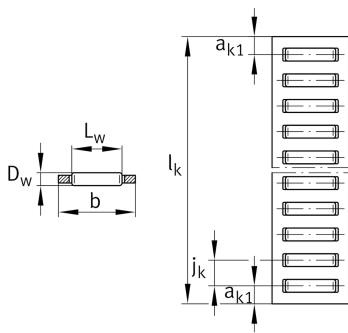
$l_{k \max}$	6.000 mm	Max. length
D_W	3 mm	Diámetro del elemento rodante
b	20 mm	
C	57.800 N	Load capacity dyn.
C_0	170.100 N	Load capacity stat.
$\approx m$	342 g/m	Peso

Medidas de montaje

E_B	20,4 mm	
Tol E_B	+ 0,2 mm	Tolerance
E_{B1}	16 mm	Min.
E_H	2,7 mm	

Medidas

L_W	15,8 mm	Length rolling element
j_k	6 mm	
a_{k1}	4,5 mm	





Ver detalles del producto en Medias

11.11.2025, 18:37:48 UTC

SCHAEFFLER

Productos relacionados

J5030, S5030

Associated rail