



KWEM15-E-W-PP-V0-G2 [↗](#)

Carro con recirculación de bolas

Miniature-Carriage, Wide design, with end wipers; for Miniature guideway, Wide design

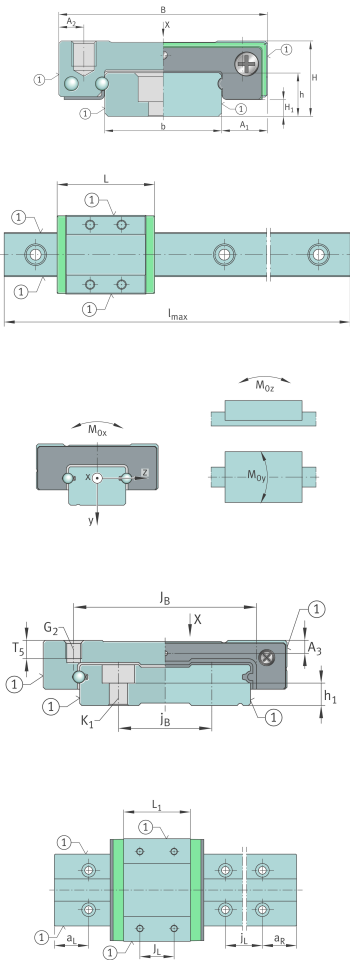
Información técnica

Variante de su producto actual

Size code	15	
Version	E	
Carriage design	W	Wide design
Seal	PP	With end wipers in the end pieces
Precarga	V0	Slight clearance
Accuracy class	G2	

Medidas principales y datos de rendimiento

H	16 mm	Altura sistema
B	60 mm	Width carriage
L	55,5 mm	Length of carriage
C	5.000 N	Capacidad de carga dinámica
C ₀	8.500 N	Capacidad de carga estática
M _{0x}	178,8 Nm	Capacidad de momento estático momento del eje X
M _{0y}	54,3 Nm	Capacidad de momento estático del eje Y
M _{0z}	54,3 Nm	Capacidad de momento estático del eje Z
≈m	169 g	Peso





Medidas de montaje

b	42 mm	Anchura de la guía
A ₁	9 mm	
A ₂	7,5 mm	
H ₁	4 mm	
J _B	45 mm	
J _L	20 mm	
T ₅	4,5 mm	
A ₃	2,7 mm	Posición del conector de lubricación
G ₂	M4	Thread size
G ₂ M _A	2,6 Nm	Par de apriete máximo

Información adicional

VMKB_065	KWEM	Nombre de material
----------	------	--------------------