

IMAGE  
COMING SOON**KGHK25-B-PP-AS**

Unidad de rodamiento lineal de bolas

Linear ball bearing and housing unit; sealed, greased, with relubrication facility; corrosion-resistant design possible

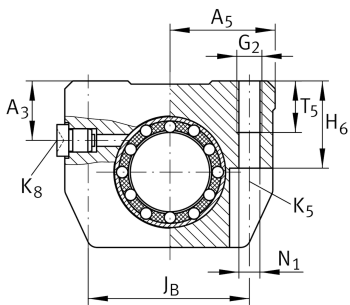
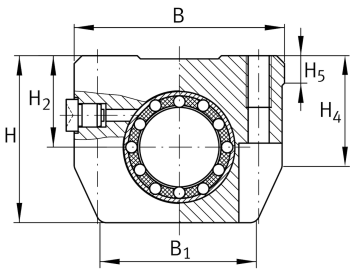
## Información técnica

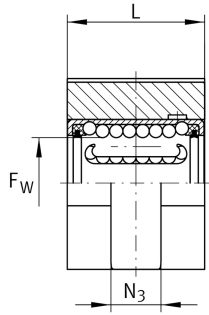
## Variante de su producto actual

Size code	25
Version	B
Seal	PP
Función de relubricación	AS

## Medidas principales y datos de rendimiento

F <sub>W</sub>	25 mm	Diameter of ball complement
H	52,5 mm	Height
L	40,2 mm	Longitud
B	60 mm	Anchura
C	2.280 N	Capacidad de carga dinámica
C <sub>0</sub>	1.670 N	Capacidad de carga estática
m	0,295 kg	Peso





### Medidas de montaje

J <sub>B</sub>	48 mm	
Tol J <sub>B</sub>	+ 0,15 mm	Upper tolerance
Tol J <sub>B</sub>	- 0,15 mm	Lower tolerance
B <sub>1</sub>	44 mm	
A <sub>5</sub>	30 mm	
H <sub>2</sub>	27 mm	Center height
Tol H <sub>2</sub>	+ 0,01 mm	Upper tolerance
Tol H <sub>2</sub>	- 0,014 mm	Lower tolerance
H <sub>4</sub>	36,6 mm	Mounting Dimension
H <sub>5</sub>	9,9 mm	
T <sub>5</sub>	18 mm	
H <sub>6</sub>	26 mm	Mounting Dimension
A <sub>3</sub>	17,5 mm	
G <sub>2</sub>	M8	
N <sub>1</sub>	6,6 mm	
N <sub>3</sub>	15 mm	
K <sub>5</sub>	M6	
K <sub>8</sub>	NIPA2	Lubrication nipple